

SEGNO72



Materiale: Corian
Troppopieno: NO

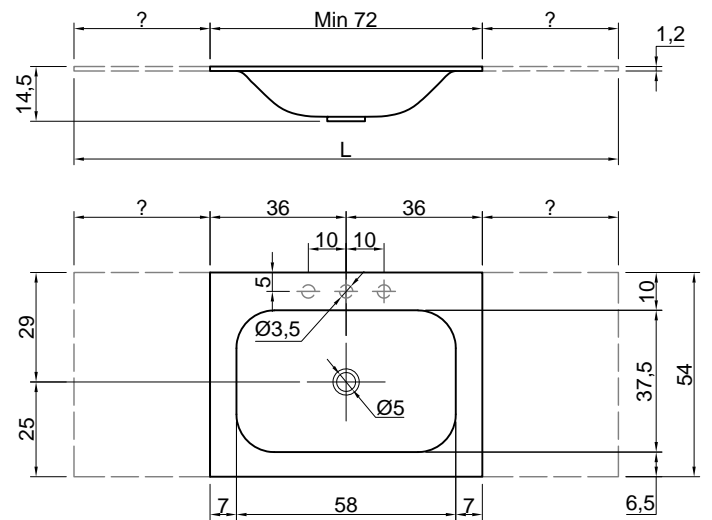
Descrizione: Top con lavabo integrato in Corian spess. 12 mm, completo di piletta con scarico libero e raccordo per sifone.

N.B. solo per porta lavabi H 37,5 e H 50 cm. Nei porta lavabi H 37,5 è possibile inserire solo sifone art. MICRO.

Material: Corian
Overflow: NO

Description: Top with integrated sink in Corian 12 mm thick, complete with drain pipe fitting and open plug.

P.S. only for sink units cm 37,5 H and 50 H. In sink units cm 37,5 H it is only possible to use siphon art. MICRO.



PIANA - ORMA
art. CR154 + SEGNO72

L
da 74,4 cm a 299,4 cm
from 74,4 cm to 299,4 cm

LUNARIA
art. CR154 + SEGNO72

L
da 72 cm a 216 cm
from 72 cm to 216 cm

BESPOKE - ATELIER
art. CR154 + SEGNO72

L
da 72 cm a 216 cm
from 72 cm to 216 cm

PANTA REI
art. CR254 + SEGNO72

L
da 72 cm a 216 cm
from 72 cm to 216 cm

PLANETA
art. CR354 + SEGNO72

L
da 72 cm a 216 cm
from 72 cm to 216 cm

SEGNO90

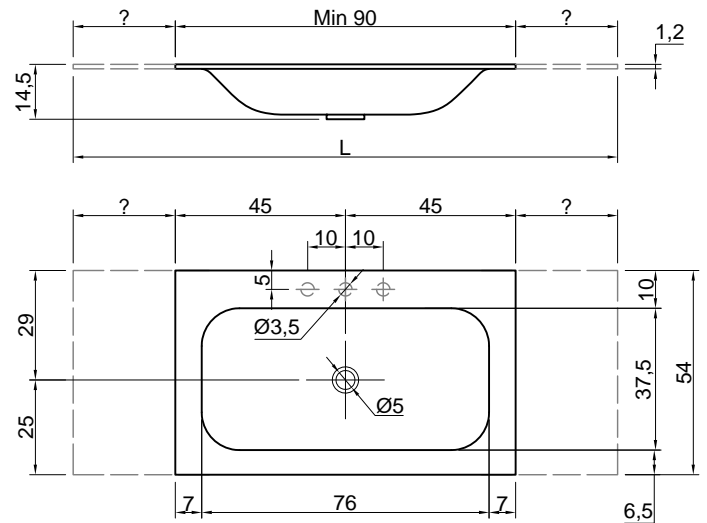


Materiale: Corian
Troppopieno: NO

Descrizione: Top con lavabo integrato in Corian spess. 12 mm, completo di piletta con scarico libero e raccordo per sifone
N.B. solo per porta lavabi H 37,5 e H 50 cm. Nei porta lavabi H 37,5 è possibile inserire solo sifone art. MICRO.

Material: Corian
Overflow: NO

Description: Top with integrated sink in Corian 12 mm thick, complete with drain pipe fitting and open plug.
P.S. only for sink units cm 37,5 H and 50 H. In sink units cm 37,5 H it is only possible to use siphon art. MICRO.



PIANA - ORMA
art. CR154 + SEGNO90

L
da 92,4 cm a 299,4 cm
from 92,4 cm to 299,4 cm

LUNARIA
art. CR154 + SEGNO90

L
da 90 cm a 216 cm
from 90 cm to 216 cm

BESPOKE - ATELIER
art. CR154 + SEGNO90

L
da 90 cm a 216 cm
from 90 cm to 216 cm

PANTA REI
art. CR254 + SEGNO90

L
da 90 cm a 216 cm
from 90 cm to 216 cm

PLANETA
art. CR354 + SEGNO90

L
da 90 cm a 216 cm
from 90 cm to 216 cm

SEGNO72

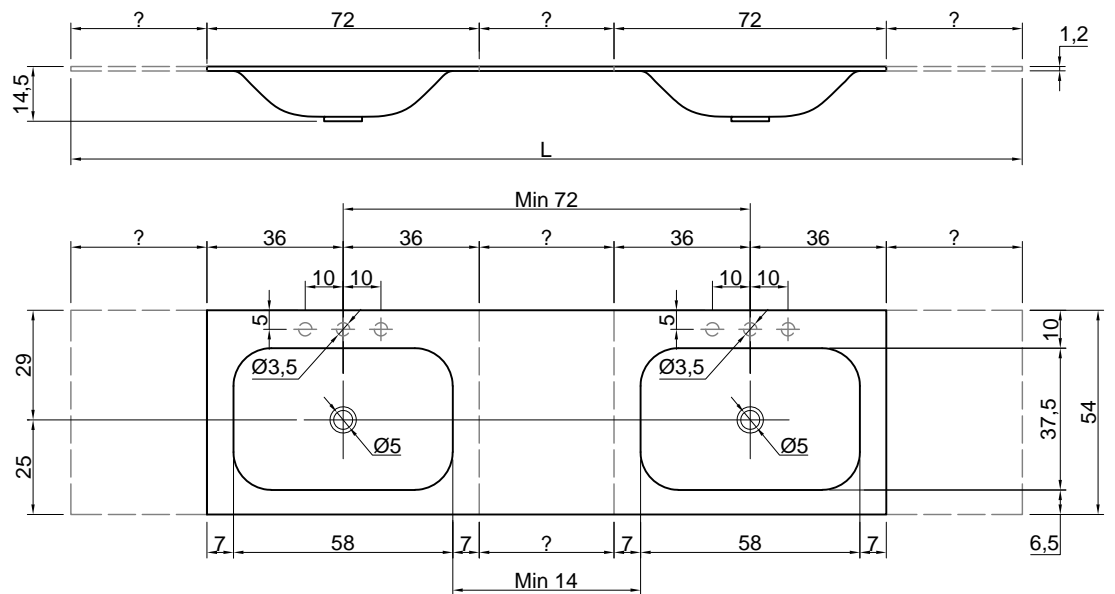


Materiale: Corian
Trooppieno: NO

Descrizione: Top con doppio lavabo integrato in Corian spess. 12 mm, completo di piletta con scarico libero e raccordo per sifone.
N.B. solo per porta lavabi H 37,5 e H 50 cm. Nei porta lavabi H 37,5 è possibile inserire solo sifone art. MICRO.

Material: Corian
Overflow: NO

Description: Top with double integrated sink in Corian 12 mm thick, complete with drain pipe fitting and open plug.
P.S. only for sink units cm 37,5 H and 50 H. In sink units cm 37,5 H it is only possible to use siphon art. MICRO.



PIANA - ORMA
art. CR154 + 2 SEGNO72

L
da 146,4 cm a 299,4 cm
from 146,4 cm to 299,4 cm

LUNARIA
art. CR154 + 2 SEGNO72

L
da 144 cm a 216 cm
from 144 cm to 216 cm

BESPOKE - ATELIER
art. CR154 + 2 SEGNO72

L
da 144 cm a 216 cm
from 144 cm to 216 cm

PANTA REI
art. CR254 + 2 SEGNO72

L
da 144 cm a 216 cm
from 144 cm to 216 cm

PLANETA
art. CR354 + 2 SEGNO72

L
da 144 cm a 216 cm
from 144 cm to 216 cm

SEGNO90

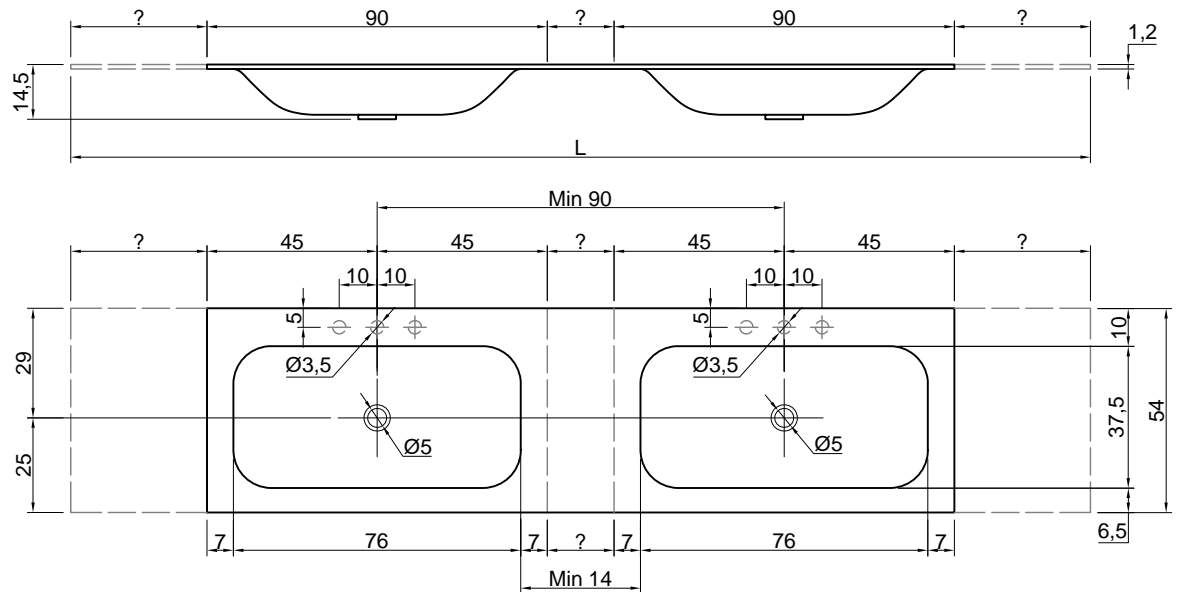


Materiale: Corian
Troppieno: NO

Descrizione: Top con doppio lavabo integrato in Corian spess. 12 mm, completo di piletta con scarico libero e raccordo per sifone.
N.B. solo per porta lavabi H 37,5 e H 50 cm. Nei porta lavabi H 37,5 è possibile inserire solo sifone art. MICRO.

Material: Corian
Overflow: NO

Description: Top with double integrated sink in Corian 12 mm thick, complete with drain pipe fitting and open plug.
P.S. only for sink units cm 37,5 H and 50 H. In sink units cm 37,5 H it is only possible to use siphon art. MICRO.



PIANA - ORMA
art. CR154 + 2 SEGNO90

L
da 182,4 cm a 299,4 cm
from 182,4 cm to 299,4 cm

LUNARIA
art. CR154 + 2 SEGNO90

L
da 180 cm a 216 cm
from 180 cm to 216 cm

BESPOKE - ATELIER
art. CR154 + 2 SEGNO90

L
da 180 cm a 216 cm
from 180 cm to 216 cm

PANTA REI
art. CR254 + 2 SEGNO90

L
da 180 cm a 216 cm
from 180 cm to 216 cm

PLANETA
art. CR354 + 2 SEGNO90

L
da 180 cm a 216 cm
from 180 cm to 216 cm

SEGN072



Articolo: CRS54 + SEGN072

Materiale: Corian

Troppopieno: NO

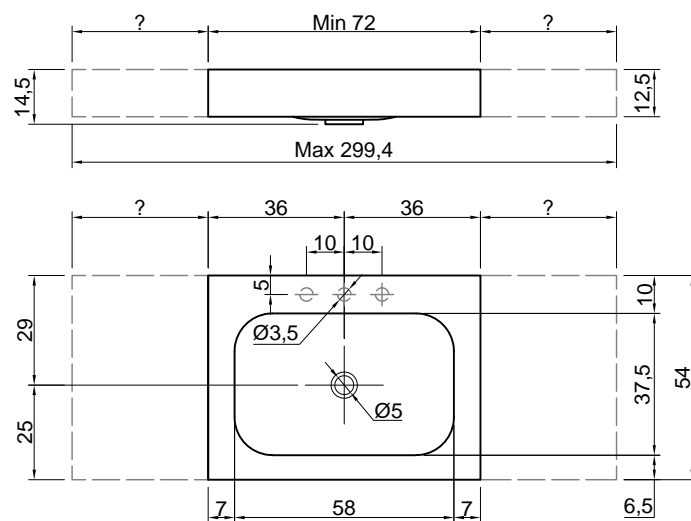
Descrizione: Top con lavabo integrato in Corian spess. 125 mm, completo di piletta con scarico libero e raccordo per sifone.

Article: CRS54 + SEGN072

Material: Corian

Overflow: NO

Description: Top with integrated sink in Corian 125 mm thick, complete with drain pipe fitting and open plug.



SEGNO90



Articolo: CRS54 + SEGNO90

Materiale: Corian

Troppopieno: NO

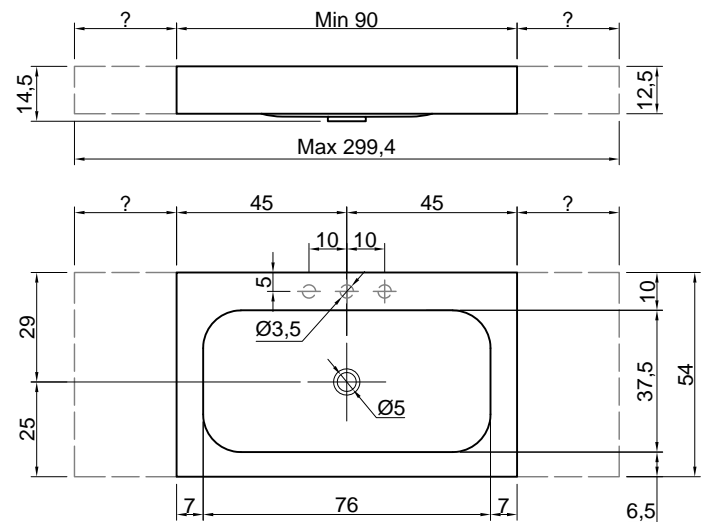
Descrizione: Top con lavabo integrato in Corian spess. 125 mm, completo di piletta con scarico libero e raccordo per sifone.

Article: CRS54 + SEGNO90

Material: Corian

Overflow: NO

Description: Top with integrated sink in Corian 125 mm thick, complete with drain pipe fitting and open plug.



SEGN072



Articolo: CRS54 + 2 SEGN072

Materiale: Corian

Troppopieno: NO

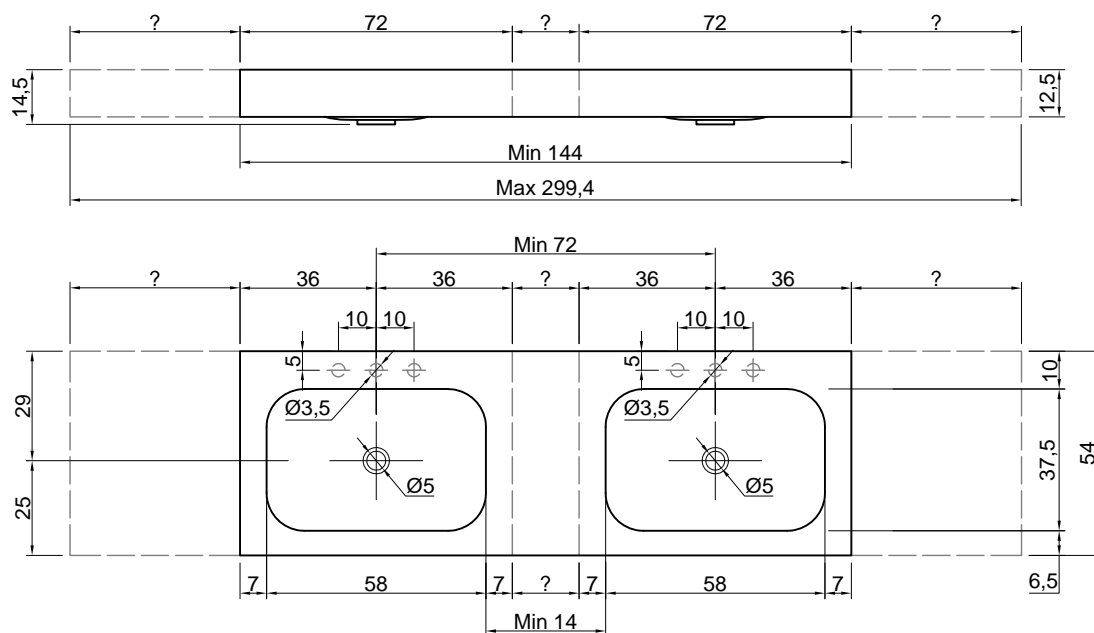
Descrizione: Top con doppio lavabo integrato in Corian spess. 125 mm, completo di piletta con scarico libero e raccordo per sifone.

Article: CRS54 + 2 SEGN072

Material: Corian

Overflow: NO

Description: Top with double integrated sink in Corian 125 mm thick, complete with drain pipe fitting and open plug.



SEGNO90



Articolo: CRS54 + 2 SEGNO90

Materiale: Corian

Trooppieno: NO

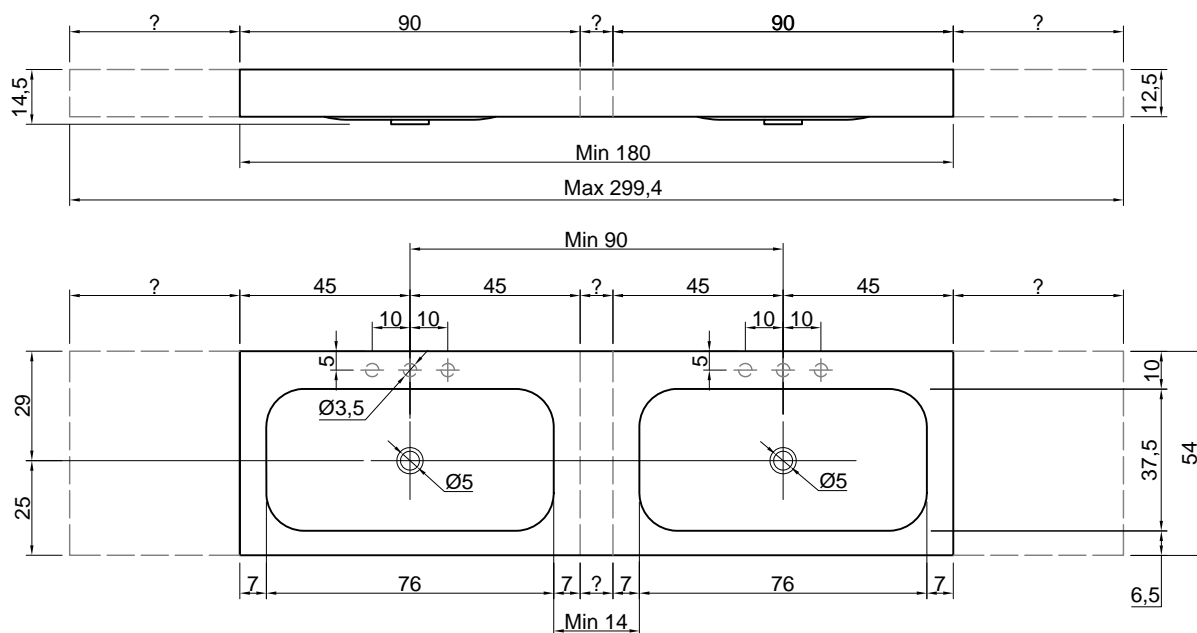
Descrizione: Top con doppio lavabo integrato in Corian spess. 125 mm, completo di piletta con scarico libero e raccordo per sifone.

Article: CRS54 + 2 SEGNO90

Material: Corian

Overflow: NO

Description: Top with double integrated sink in Corian 125 mm thick, complete with drain pipe fitting and open plug.



MATERIALI IMPIEGATI

CORIAN®

Corian® è un materiale compatto e non poroso, composto in modo omogeneo da $\pm 1/3$ di resina acrilica (conosciuta anche come Metracrilato di Polimetile o PMMA) e da $\pm 2/3$ di sostanze minerali. Il componente principale è il Tri-idrato di Alluminio (ATH), un minerale derivato dalla bauxite, da cui viene estratto l'alluminio. Corian® è il materiale originale prodotto dalla DuPont per superfici solide.

Essendo solido ed omogeneo è facilmente riparabile, infatti possibile ripristinare piccole scalfiture con un apposito stucco bicomponente e togliere facilmente graffi, piccoli tagli e abrasioni con l'utilizzo di carta abrasiva, in modo da restituire al prodotto la sua bellezza originale. Molti danni dovuti da urti, calore o prodotti chimici possono essere riparati solitamente sul luogo ridando integralmente alla superficie il suo aspetto originale, regolare, igienico.

ISTRUZIONI PER L'USO E MANUTENZIONE

PULIZIA*

Pulire con panno umido o comuni detergenti liquidi per la pulizia domestica. Sono particolarmente consigliati detergenti liquidi, quali CLEANSURFACE utilizzati con spugna abrasiva tipo SCOTCH BRITE®. Non utilizzare prodotti chimici aggressivi quali acetone, trielina, cloruro di metilene, diluenti di smalto per unghie, acidi e basi forti. Nel caso in cui venga macchiato con smalto per unghie bisogna far attenzione a non utilizzare un solvente a base di acetone che potrebbe danneggiare la superficie.

PULIZIA RIVESTIMENTO LEGNO

Non usare prodotti comuni per la pulizia del legno che possono danneggiare la finitura opaca. Utilizzare esclusivamente il prodotto CLEAN WOOD da noi fornito. Versare il prodotto su un panno morbido e distribuirlo uniformemente sulla superficie da trattare. Non usare spugne abrasive.

PULIZIA RIVESTIMENTO LACCATO

Pulire i mobili con panno morbido o spugna non abrasiva umida o con alcool etilico diluito. Tutte le operazioni devono essere effettuate con cura per non graffiare o lucidare la superficie.

ATOSSICITÀ

Il prodotto non risulta tossico o nocivo all'uomo, agli animali o all'ambiente.

ECOLOGIA

Alla fine della sua utilizzazione non disperdere l'oggetto nell'ambiente, ma smaltirlo secondo le modalità previste dall'azienda comunale di smaltimento rifiuti.

AVVERTENZA

I lavabi, piatti doccia e vasche vanno posati in bolla.

Guida per la rimozione delle macchie*

Tipo di macchia	Procedura
Manutenzione giornaliera.	A. B. C. E.
Aceto, caffè, tè, succo di limone, olii vegetali, ketchup, residui di grasso, olio.	A. B. C. D.
Acqua ricca di calcare, sapone, minerali.	A. B. F.
Polline di giglio, zafferano, graffio significativo, bruciatura di sigaretta, lucido per scarpe, inchiostro, segno di penna	A. B. C. E.
Mercurocromo, sangue, vino rosso, profumo.	A. B. C. D. E.
Smalto per unghie.	A. B. C. G.
Ferro o ruggine.	A. B. C. H.
Iodio, muffa.	A. B. C. E.

A Rimuovere il residuo con panno

B Sciacquare la superficie con acqua calda e asciugare con panno morbido

C Usare un panno umido e una crema abrasiva leggera (es. Cif®)

D Usare una spugna abrasiva (tipo Scotch-Brite®) strofinare sulla macchia con un prodotto detergente a base di ammoniacca (es. Mastro Lindo)

E Usare una spugna abrasiva (tipo Scotch-Brite®) e strofinare sulla macchia con candeggina**

F Usare una spugna abrasiva (tipo Scotch-Brite®) e strofinare sulla macchia con un prodotto di pulizia anticalcare (tipo Viakal®) o aceto. Sciacquare più volte con acqua calda ed asciugare con panno morbido

G Usare una spugna abrasiva (tipo Scotch-Brite®) e strofinare sulla macchia con un prodotto privo di acetone. Sciacquare più volte con acqua calda e asciugare con panno morbido

H Usare una spugna abrasiva (tipo Scotch-Brite®) e strofinare sulla macchia con una paglietta o rimuovere la ruggine. Sciacquare più volte con acqua calda e asciugare con un panno morbido

* Pulire facendo sempre movimenti rotatori

** La candeggina può scolorire il Corian® se non è rimossa completamente risciacquare con abbondante acqua

PULIZIA SIFONE INTEGRATO DEI LAVABI

Pulire periodicamente il sifone integrato, per eliminare eventuali depositi

- Posizionare un contenitore sotto il sifone, in corrispondenza del tappo d'ispezione posizionato nella parte centrale del lavabo, per la raccolta dell'acqua sporca
- Svitare il tappo d'ispezione e far uscire completamente l'acqua dal sifone
- Far scorrere abbondante acqua calda nel lavabo, inserendo degli stracci nella fessura di scarico del lavabo: prima centralmente e poi lateralmente
- Riavvitare il tappo d'ispezione e far scorrere acqua nel lavabo in modo che la vaschetta del sifone si riempia nuovamente

MATERIALS USED

CORIAN®

Corian® is a solid, non-porous surfacing material homogeneously composed of $\pm 1/3$ acrylic resin (also known as PolyMethyl MethAcrylate or PMMA), and $\pm 2/3$ natural minerals. These minerals are composed of Aluminum TriHydrate(ATH) derived from bauxite, an ore from which aluminum is extracted. Corian® is the original material produced by DuPont for solid surfaces.

Being inherently "renewable" because it is solid and homogeneous all the way through. Most damages, including severe impact, heat or chemical damage, can usually be repaired on site to restore the original, smooth, hygienic solid surface integrity.

USAGE AND MAINTENANCE INSTRUCTIONS

CLEANING *

Clean with a damp cloth or with common liquid detergents for domestic use. Particularly recommended are liquid detergents such as CIF® used with an abrasive sponge such as a SCOTCH BRITE® pad. Do not use aggressive chemical products such as acetone, trichloroethylene nor strong acids. Warning: Level sinks, shower trays and tubs.

Cleaning of wood covering

Avoid using common products for cleaning the wood which can damage the matt finish. Use exclusively the CLEANWOOD product provided by our company. Use a damp cloth and distribute evenly over the surface to clean. Avoid the use of abrasive sponges.

Cleaning of lacquered covering

Clean the furniture with a soft damp cloth or non abrasive sponge or with diluted acetyl alcohol. All cleaning should be done with great care so as not to scratch the surface.

TOXICITY

The product does not appear toxic to humans, animals or to the environment. Only discard in appropriate disposals according to rules and regulations in your area.

ECOLOGY

Only discard in appropriate disposals according to rules and regulations in your area.

WARNING

The sinks, shower trays and tubs must be installed leveled.

Common household spills	Procedura
Everyday cleaning.	A. B. C. E.
Vinegar, coffee, tea, lemon juice, vegetable, dyes, ketchup, grease, fat and oil residues	A. B. C. D.
Water scale, soap, minerals.	A. B. F.
Pollen, saffron, a light scratch, cigarette burns, shoe polish, Ink, marker pen.	A. B. C. E.
Mercurochrome, blood, red wine, perfume.	A. B. C. D. E.
Nail varnish spills.	A. B. C. G.
Iron or rust.	A. B. C. H.
Iodine, mildew.	A. B. C. E.

A Remove excess with a soft cloth

B Rinse surface with warm water and dry with a soft cloth

C Use a damp cloth and a mild cream abrasive cleanser. (e.g. Jif active, Bar Keepers Friend);

D Use an abrasive plastic scouring pad (e.g. Scotch-Brite® type) and rub over the stain with detergent or an ammonia based hard-surface cleaner (e.g. Flash, Mr. Muscle, Comet)

E Use an abrasive plastic scouring pad (e.g. Scotch-Brite® type) and rub over the stain with some bleach** (Javel). Rinse several times with warm water and dry with a soft cloth **

F Use an abrasive plastic scouring pad (e.g. Scotch-Brite® type) and rub over the stain with standard household lime-scale remover or vinegar (e.g. Viakal type). Rinse several times with warm water and dry with a soft cloth

G Use an abrasive plastic scouring pad (e.g. Scotch-Brite® type) and rub over the stain with non-acetone based remover. Rinse several times with warm water and dry with a soft cloth

H Use an abrasive plastic scouring pad (e.g. Scotch-Brite® type) and rub over the stain with a metal cleaner or rust remover. Rinse several times with warm water and dry with a soft cloth

* Clean using a circular motion

** La candeggina può scolorire il Corian® se non è rimossa completamente risciacquare con abbondante acqua

CLEANING INTEGRATED SIPHONS IN SINKS

Often clean the integrated siphon to eliminate any deposits.

- . Position a container under the sink in correspondence with the inspection cap positioned centered under the sink to capture dirty water.
- . Unscrew the inspection cap and completely empty the siphon.
- . Allow hot water to run through the sink and thoroughly clean the slit in the sink.
- . Screw back on the inspection cap and let water run to fill the siphon back up.

MATERIALI IMPIEGATI

TOP SCATOLARI IN LEGNO

I top vengono realizzati in altezza 125 mm con multistrato di betulla impiallacciatura in essenza di legno di 6 decimi, come da nostra cartella essenze ad esclusione dei top in rovere evaporato che presentano impiallacciatura con cartella da 4 mm.

TOP SCATOLARI IN CORIAN

I top vengono realizzati in altezza 125 e 150 mm.

TOP SCATOLARI IN CRISTALPLANT BIOBASED

I top vengono realizzati in altezza 125 mm.

TOP SCATOLARI IN FLUMOOD BIANCO

I top vengono realizzati in altezza 125 mm.

TOP SCATOLARI IN QUARZOMOOD

I top vengono realizzati in altezza 125 mm.

STAFFE

Acciaio inox

ISTRUZIONI PER L'USO E MANUTENZIONE

PULIZIA LEGNO

Non usare prodotti comuni per la pulizia del legno che possono CLEAN WOOD da noi fornito. Versare il prodotto su un panno morbido e abrasivo.

PULIZIA CORIAN

Pulire con panno umido o comuni detergenti liquidi per la pulizia domestica. Sono particolarmente consigliati detergenti liquidi, quali CLEANSURFACE utilizzati con spugna abrasiva tipo SCOTCH BRITE®. Non utilizzare prodotti chimici aggressivi quali acetone, trielina, cloruro di metilene, diluenti di smalto per unghie, acidi e basi forti

PULIZIA CRISTALPLANT

Per rimuovere le macchie, il calcare e lo sporco che si depositano sulla superficie è sufficiente pulire con acqua saponata o comuni detergenti abrasivi, avendo cura di risciacquare bene la superficie. Si consiglia l'utilizzo della spugna abrasiva tipo SCOTCH BRITE®.

PULIZIA FLUMOOD BIANCO

Pulire con pulitori abrasivi. Per la pulizia è particolarmente consigliato il detergente liquido Art. CLEANSURFACE utilizzato con spugna abrasiva tipo SCOTCH BRITE®. Essendo un materiale omogeneo in tutto il suo spessore può venire ripristinato con spugnette e pulitori abrasivi attualmente in commercio, può quindi essere riparato dalle aggressioni superficiali, quali graffi, bruciature di sigaretta e macchie ostinate riportando la superficie alla bellezza originale. Per la finitura Texture si sconsiglia l'uso di spugne abrasive che potrebbero rovinare la superficie. Al termine della pulizia si consiglia di risciacquare abbondantemente. Evitare prodotti contenenti ammoniaca.

PULIZIA QUARZOMOOD

Si sconsiglia l'utilizzo di prodotti chimici aggressivi quali acetone, trielina, acidi o basi forti.

MATERIALS USED

WOOD BOXY TOPS

The tops are 125 mm in height using Finnish birch plywood with phenolic gluing 18 mm thick and veneered with a 6/10 wood essence as per our samples except for tops in oak Evaporato which is veneered with a 4mm sheet.

CORIAN BOXY TOPS

Tops are 125 and 150 mm in height

CRISTALPLANT BOXY TOPS

Tops are 125 mm in height

WHITE FLUMOOD BOXY TOPS

Tops are 125 mm in height

QUARZOMOOD BOXY TOPS

Tops are 125 mm in height

Supports

Satinless steel

USAGE AND MAINTENANCE INSTRUCTIONS

WOOD CLEANING

Do not use common wood cleaners. Only use the product Cleanwood that can be purchased from our company. Pour a small amount of the product on a soft cloth and distribute evenly on the surface to be treated. Do not use abrasive sponges.

CORIAN CLEANING

Clean with a damp cloth or with common liquid detergents for domestic use. Particularly recommended are liquid detergents such as CLEANSURFACE used with an abrasive sponge such as a SCOTCH BRITE®. Do not use aggressive chemical products such as acetone, trichloroethylene, methylene chloride, nail polish, nor strong acids.

CRISTALPLANT CLEANING

To remove stains, limestone and dirt deposits simply clean with soapy water or common abrasive detergents and thoroughly rinse with water. We advise using an abrasive sponge such as SCOTCH BRITE®.

WHITE FLUMOOD CLEANING

Clean with abrasive cleaners. For cleaning it is particularly recommended the liquid detergent Art. CLEANSURFACE to be used with an abrasive sponge like SCOTCH BRITE®. For the Texture finish it is unadvisable to use abrasive sponges that could ruin the surface. After cleaning thoroughly rinse with water.

QUARZOMOOD CLEANING

It is unadvisable to use aggressive chemical cleaners such as acetone, trichlorethylene or any strong acids.