

SIMPLO



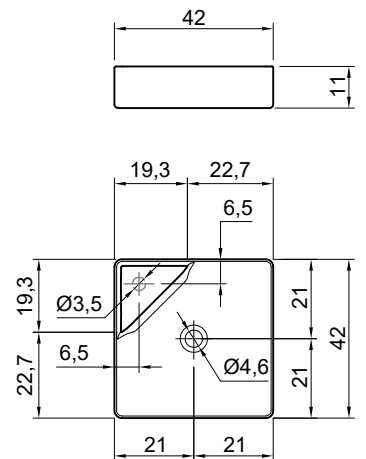
Modello e design registrato, brevetto depositato
Registered model and design, patent pending

Articolo: SIMPLO42
Materiale: Flumood
Troppopieno: NO
Peso lordo: kg 9 ca.
Peso netto: kg 8 ca.
Dimensione imballo: cm 52 x 52 x 24

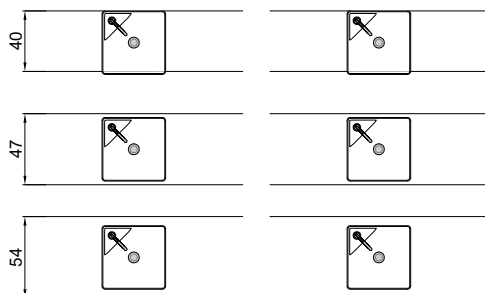
Descrizione: Lavabo quadrato sopraiano in Flumood, verniciabile esternamente in tutti i colori del nostro campionario, completo di piletta con scarico libero e raccordo per sifone.

Article: SIMPLO42
Material: Flumood
Overflow: NO
Gross weight: kg 9 ca.
Net weight: kg 8 ca.
Packing dimensions: cm 52 x 52 x 24

Description: Square top mount Flumood sink, can be externally lacquered in all colors of our collection, complete with drain pipe fitting and open plug.



schema d' installazione lavabi e rubinetteria / sinks and taps installation layout



SIMPLO



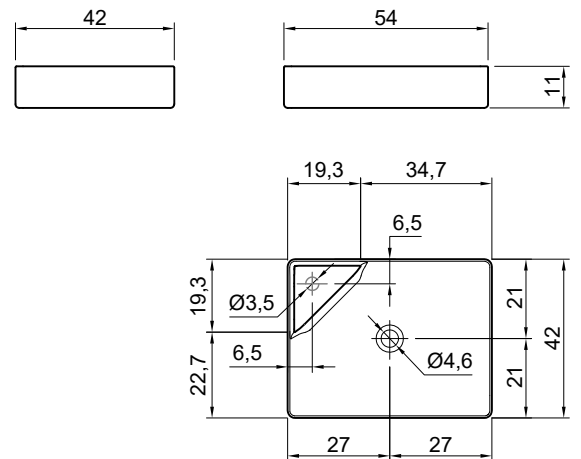
Modello e design registrato, brevetto depositato
Registered model and design, patent pending

Articolo: SIMPLO54
Materiale: Flumood
Troppopieno: NO
Peso lordo: kg 11 ca.
Peso netto: kg 9 ca.
Dimensione imballo: cm 70 x 48 x 24

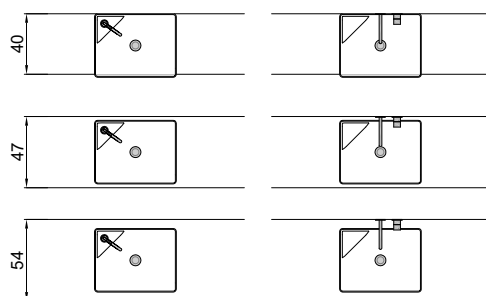
Descrizione: Lavabo rettangolare sopra piano in Flumood completo di piletta con scarico libero e raccordo per sifone. Verniciabile esternamente.

Article: SIMPLO54
Material: Flumood
Overflow: NO
Gross weight: kg 11 ca.
Net weight: kg 9 ca.
Packing dimensions: cm 70 x 48 x 24

Description: Rectangular top mount Flumood sink complete with drain pipe fitting and open plug, that can be lacquered externally.



schema d' installazione lavabi e rubinetteria / sinks and taps installation layout



SIMPLO



Modello e design registrato, brevetto depositato
Registered model and design, patent pending

Articolo: SIMPLO63
Materiale: Flumood
Troppo pieno: NO
Peso lordo: kg 13 ca.
Peso netto: kg 12 ca.
Dimensione imballo: cm 70 x 48 x 24

Descrizione: Lavabo rettangolare sopra piano o da parete in Flumood completo di piletta con scarico libero e raccordo per sifone. Verniciabile esternamente.

Article: SIMPLO63
Material: Flumood
Overflow: NO
Gross weight: kg 13 ca.
Net weight: kg 12 ca.
Packing dimensions: cm 70 x 48 x 24

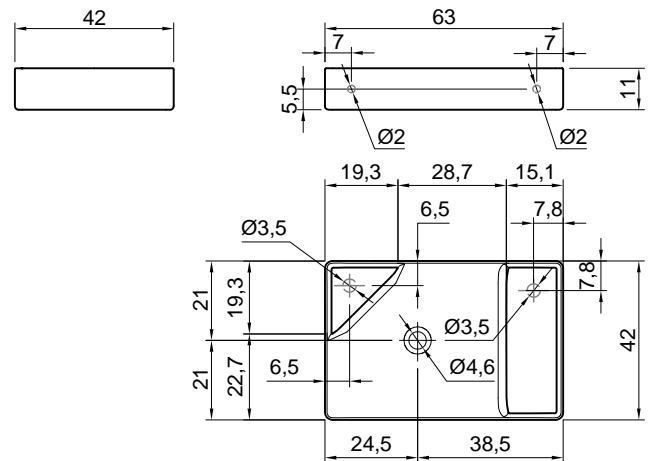
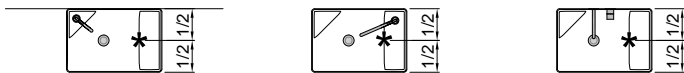
Description: Rectangular top mount or wall mount Flumood sink complete with drain pipe fitting and open plug, that can be lacquered externally.



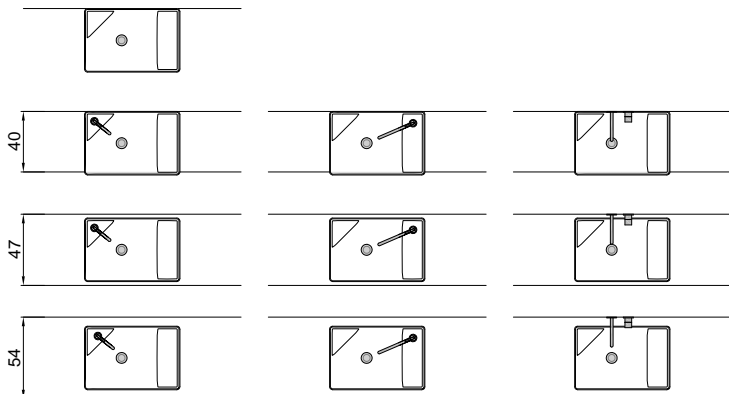
* **Optional**
Troppo pieno - Overflow



posizione troppo pieno / overflow position



schema d'installazione lavabi e rubinetteria / sinks and taps installation layout



SIMPLO



Modello e design registrato, brevetto depositato
Registered model and design, patent pending

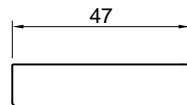
Articolo: SIMPLO108
Materiale: Flumood
Troppopieno: NO
Peso lordo: kg 21 ca.
Peso netto: kg 19 ca.
Dimensione imballo: cm 113 x 53 x 19

Descrizione: Lavabo rettangolare sopra piano o da parete in Flumood completo di piletta con scarico libero e raccordo per sifone. Verniciabile esternamente.

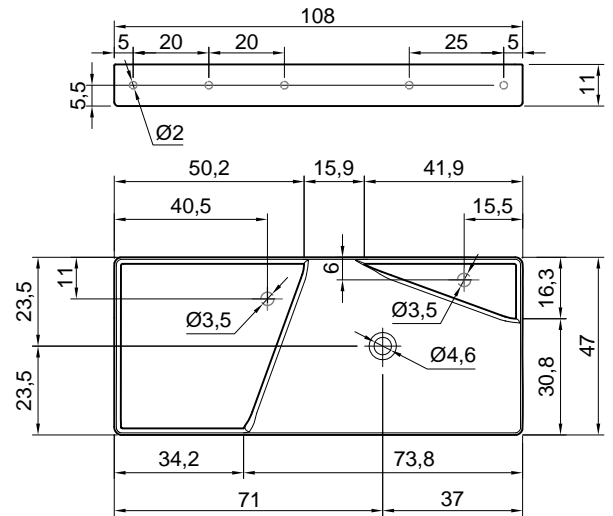
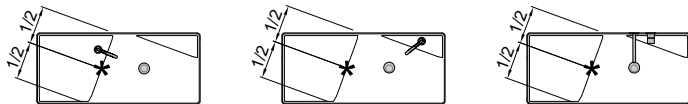
Article: SIMPLO108
Material: Flumood
Overflow: NO
Gross weight: kg 21 ca.
Net weight: kg 19 ca.
Packing dimensions: cm 113 x 53 x 19
Description: Rectangular top mount or wall mount Flumood sink complete with drain pipe fitting and open plug, that can be lacquered externally.



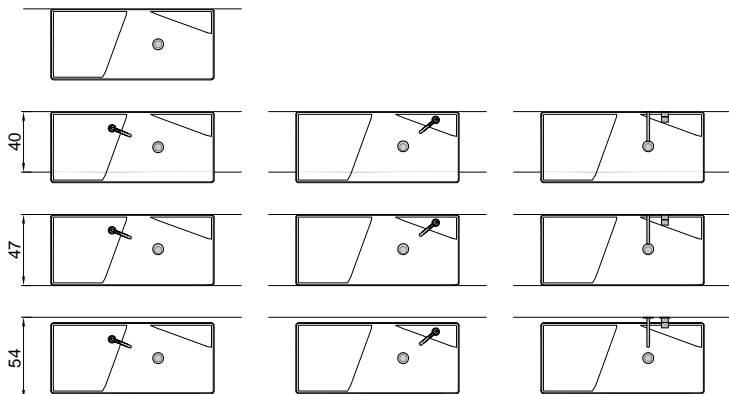
* **Optional**
Troppopieno - Overflow



posizione troppopieno / overflow position



schema d'installazione lavabi e rubinetteria / sinks and taps installation layout



SIMPLO



Modello e design registrato, brevetto depositato
Registered model and design, patent pending

Articolo: SIMPLOTONDO

Materiale: Flumood

Trooppieno: NO

Peso lordo: kg 8 ca.

Peso netto: kg 7 ca.

Dimensione imballo: cm 52 x 52 x 24

Descrizione: Lavabo tondo sopra piano in Flumood completo di piletta con scarico libero e raccordo per sifone. Verniciabile esternamente.

Article: SIMPLOTONDO

Material: Flumood

Overflow: NO

Gross weight: kg 8 ca.

Net weight: kg 7 ca.

Packing dimensions: cm 52 x 52 x 24

Description: Round top mount Flumood sink complete with drain pipe fitting and open plug, that can be lacquered externally.

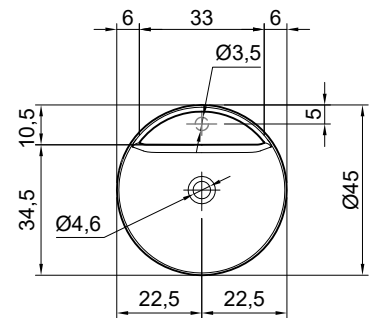
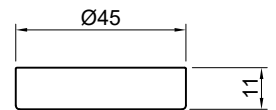


*** Optional**

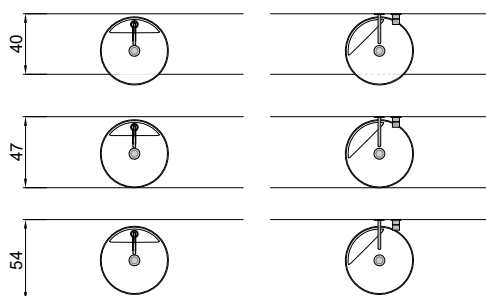
Trooppieno - Overflow



posizione trooppieno / overflow position



schema d' installazione lavabi e rubinetteria / sinks and taps installation layout



MATERIALI IMPIEGATI

FLUMOOD® è un materiale composto per la maggior parte da idrossido di alluminio e resine sintetiche a basso contenuto di stirene.

FLUMOOD® FINITURA POLVERE DI METALLO

Applicazione di verniciatura in polvere di metallo

FLUMOOD® FINITURA METALLO LIQUIDO

Applicazione verniciatura metallo liquido senza protettivo con consecutivo processo di ossidazione, durante il quale la finitura si nobilita dando ad ogni prodotto un colore, una finitura e texture proprie e sempre differenti che mutano nel tempo. Eventuali differenze di colore e tonalità fanno quindi parte dell'artigianalità del prodotto, tali caratteristiche non possono dare adito a contestazioni.

FLUMOOD® FINITURA VERNICIATURA ESTERNA GOFFRATA

Applicazione di verniciatura esterna goffrata

ISTRUZIONI PER L'USO E MANUTENZIONE

PULIZIA FLUMOOD BIANCO

Pulire con pulitori abrasivi. Per la pulizia è particolarmente consigliato il detergente liquido Art. CLEANSURFACE utilizzato con spugna abrasiva tipo SCOTCH BRITE®. Essendo un materiale omogeneo in tutto il suo spessore può venire ripristinato con spugnette e pulitori abrasivi attualmente in commercio, può quindi essere riparato dalle aggressioni superficiali, quali graffi, bruciature di sigaretta e macchie ostinate riportando la superficie alla bellezza originale. Per la finitura Texture si sconsiglia l'uso di spugne abrasive che potrebbero rovinare la superficie. Al termine della pulizia si consiglia di risciacquare abbondantemente. Evitare prodotti contenenti ammoniacca.

PULIZIA FLUMOOD FINITURA POLVERE DI METALLO O VERNICIATURA GOFFRATA ESTERNA

Pulire il prodotto con un panno morbido o spugna non abrasiva umida o con alcool etilico diluito. Tutte le operazioni devono essere effettuate con cura per non graffiare o lucidare la superficie. Evitare prodotti contenenti ammoniacca, acetone, cloro, solventi e prodotti abrasivi.

PULIZIA FLUMOOD FINITURA METALLO LIQUIDO

Pulire il prodotto con un panno morbido o spugna non abrasiva umida. Tutte le operazioni devono essere effettuate con cura per non intaccare la finitura. Evitare prodotti contenenti ammoniacca, acetone, cloro, solventi e prodotti abrasivi.

ATOSSICITÀ

Il prodotto non risulta tossico o nocivo all'uomo, agli animali o all'ambiente.

ECOLOGIA

Alla fine della sua utilizzazione non disperdere l'oggetto nell'ambiente, ma smaltirlo secondo le modalità previste dall'azienda comunale di smaltimento rifiuti.

PRODUCT DESCRIPTION

FLUMOOD®

MATERIALS USED

FLUMOOD® is a material composed for the most part from aluminum hydroxide and synthetic resins with low styrene content.

FLUMOOD® METAL POWDER FINISH

Coating with metal powder lacquer

FLUMOOD® LIQUID METAL FINISH

Application of liquid metal lacquer without a protective coating and with a consecutive oxidation process, during which each product will have its own color, finish and texture that may change over time. Any differences in color and shades are therefore part of the craftsmanship of the process and so these characteristics cannot give rise to disputes.

FLUMOOD® EXTERNAL EMBOSSED LACQUER FINISH

External embossed lacquer finish

USAGE AND MAINTENANCE INSTRUCTIONS

WHITE FLUMOOD CLEANING

Clean with abrasive cleaners. For cleaning it is particularly recommended the liquid detergent Art. CLEANSURFACE to be used with an abrasive sponge like SCOTCH BRITE®. For the Texture finish it is unadvisable to use abrasive sponges that could ruin the surface. After cleaning thoroughly rinse with water.

FLUMOOD WITH METAL POWDER OR EXTERNAL EMBOSSED LACQUER FINISH CLEANING

Clean the furniture with a soft damp cloth or non abrasive sponge or with diluted acetyl alcohol. All cleaning should be done with great care so as not to scratch the surface. Avoid the usage of products containing ammonia, acetone, chlorine, solvents as well as abrasive products.

FLUMOOD LIQUID METAL FINISH CLEANING

Clean the product with a soft cloth or damp non-abrasive sponge. All cleaning operations must be carried out carefully in order not to affect the finish. Avoid products containing ammonia, acetone, chlorine, solvents and abrasive products.

TOXICITY

The product does not appear toxic to humans, animals or to the environment.

ECOLOGY

Only discard in appropriate disposals according to rules and regulations in your area.

Avvertenza: la presente scheda prodotto ottempera alle disposizioni della legge del 10 aprile 1991 n. 126 "Norme per l'informazione del consumatore" e al Decreto del 8 febbraio 1997 n.101 "Regolamento d'attuazione"

Warning: The current product information complies with law n.126 of the 10th of April 1991 "Regulations for consumer information" and to ordinance n.101 of the 8th of February 1997 "Fulfilment Regulations"