

# Arcadia - art. POSPL

Specchio Polifemo a parete con luce LED  
Wall-hung Polifemo mirror with LED light

**cielo**  
handmade in Italy



**PESO NETTO/NET WEIGHT: 12,00 Kg**

## FINITURE STRUTTURA

FRAMEWORK FINISHES

verniciature\_coatings

- Nero Matt
- Bronzo Spazzolato

Le Terre di Cielo

laccature/laquerings

- Talco
- Cemento

## NOTE/NOTES

Specchio REVERSIBILE; Struttura in metallo e MDF idrofugo  
REVERSIBLE Mirror; Metal frame and waterproof MDF

**potenza luce:** 20 watt  
light power: 20 watt

**colore luce:** 4000 Kelvin luce naturale  
light color: 4000 Kelvin natural light

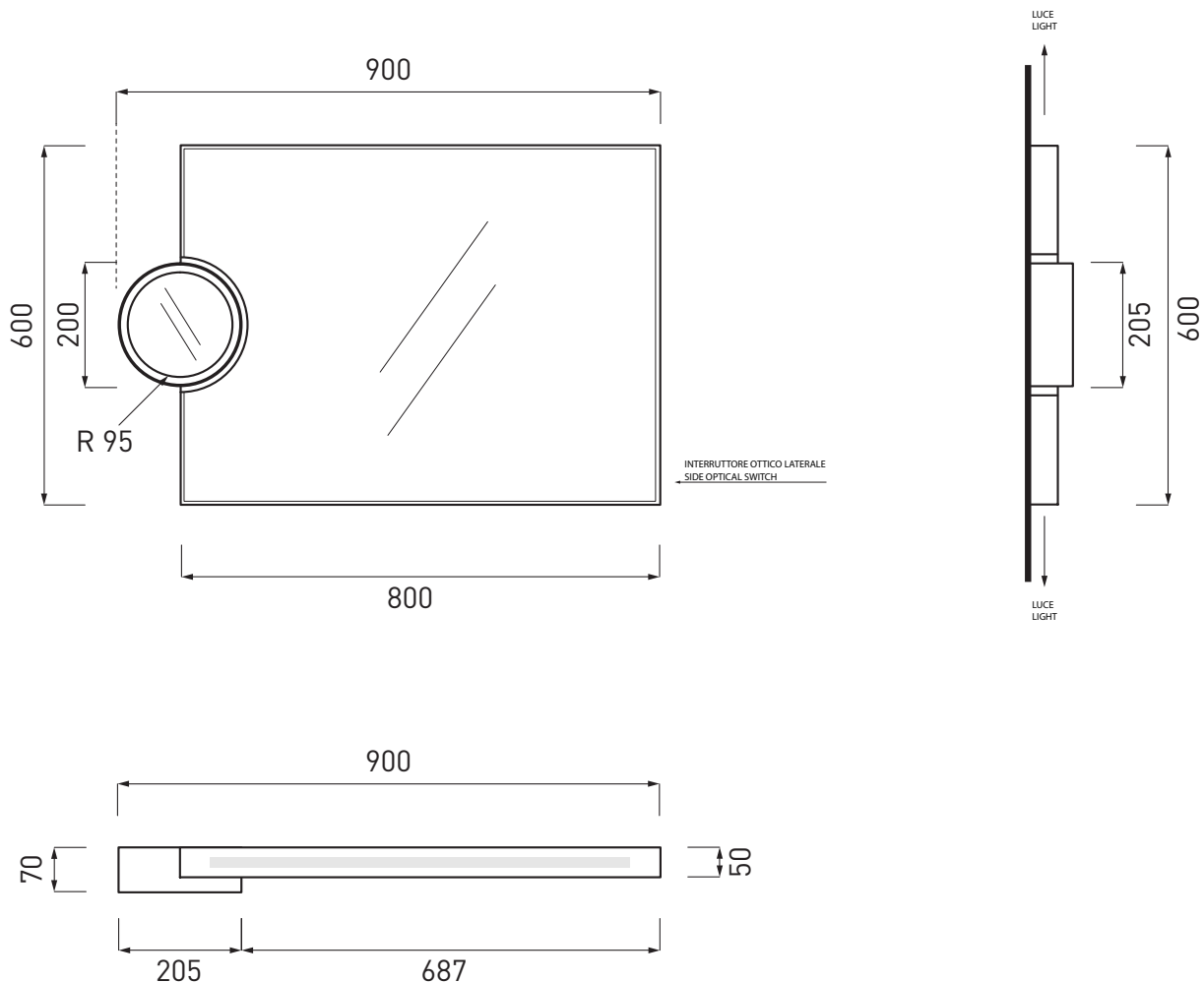
**trasformatore a bassa tensione**  
low voltage transformer

**alimentazione:** 240V AC - 50Hz  
power: 240V AC - 50Hz

Fonte luminosa a LED  
approvata per il grado di  
protezione IP21.  
LED light source approved for  
IP21 protection degree.

**ATTENZIONE:** per il corretto funzionamento della luce, la  
distanza minima dal muro sul lato dell'interruttore deve  
essere di 10 cm \ATTENTION: for the light to function  
correctly, the switch must be located a minimum distance  
of 10cm from the side of the mirror.

Luglio 2020



## ATTENZIONE:

Tutte le misure possono presentare leggere differenze rispetto ai pezzi reali in considerazione delle caratteristiche del prodotto. L'azienda si riserva di cambiare schede tecniche e caratteristiche di funzionamento degli articoli in ogni momento e senza necessità di preavviso.

E' di fondamentale importanza verificare che le viti in dotazione siano compatibili con il tipo di parete/supporto/soffitto a cui viene fissato lo specchio. La caduta accidentale dello specchio può causare lesioni da compressione/taglio serie o fatali. L'installatore Deve provvedere al controllo della compatibilità del sistema di fissaggio fornito e eventualmente scegliere un sistema idoneo. Ceramica cielo S.p.A. non risponde di danni diretti o indiretti a cose e/o persone causati dall'inadempienza a tale verifica.

## ATTENTION:

All measure can show some little difference in respect of the real items, following typical characteristics of production. The company reserves the right to change any technical specifications/dimension and/or operating characteristics of the products at any time and without giving notice.

It is absolutely essential to make sure that the screws provided are compatible with the type of wall/base/ceiling to which the mirror will be attached. If the mirror were to accidentally fall, it could cause serious or fatal injuries from cuts or blows. The installer must check the compatibility of the provided attachment system and choose a suitable system if needed. Ceramica cielo S.p.A. is not liable for direct or indirect damages to objects or people caused by a failure to adequately perform this check.