

# Pouf Otto Tondo - ELOT - ELCTL - ELCTE

Otto Tondo Pouf

**cielo**  
handmade in Italy



**PESO NETTO/NET WEIGHT: 1,40 Kg**  
(Coperchio\lid) + 15,50 Kg (Scocca\shell)

**FINITURE SCOCCA LIVINGTEC**  
LIVINGTEC SHELL FINISHES

- Bianco matt/Matt white
- Brina
- Arenaria

**FINITURE COPERCHIO**  
LID FINISHES

laccature/laquerings

- Talco
- Pomice
- Brina
- Arenaria
- Avena
- Cemento
- Basalto
- Muschio

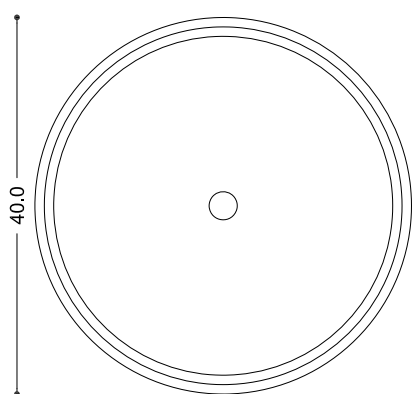
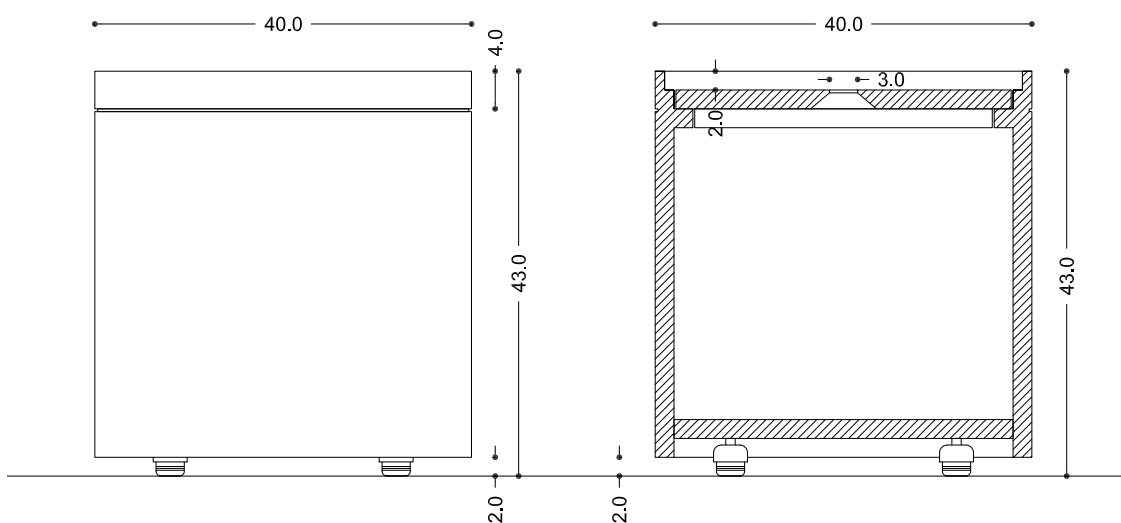
essenze legno/wood essences

- Rovere Grigio
- Rovere Sbiancato
- Rovere Nero
- Rovere Naturale

**NOTE/NOTES**

Pouf Tondo con ruote. Scocca in LivingTec e coperchio in Legno.  
Round Pouf with wheels. LivingTec shell and wooden lid.

Maggio 2020



**ATTENZIONE:**  
Superfici, pesi e misure riportate possono presentare leggere differenze rispetto ai pezzi reali. L'azienda si riserva di cambiare schede tecniche e caratteristiche di funzionamento degli articoli in ogni momento e senza necessità di preavviso.

**ATTENTION:**  
Surfaces, weights and dimensions can show some little differences compared to the real item. The company reserves the right to change any technical specifications/dimension and/or operating characteristics of the products at any time and without giving notice.

# Pouf Otto Ovale - ELOOL - ELOOE

Otto Ovale Pouf

**cielo**  
handmade in Italy



**PESO NETTO/NET WEIGHT: 18,00 Kg**

**NOTE/NOTES**

Pouf Ovale e coperchio in Legno con ruote.  
*wooden Oval Pouf and lid with wheels.*

**FINITURE POUF**

POUF FINISHES

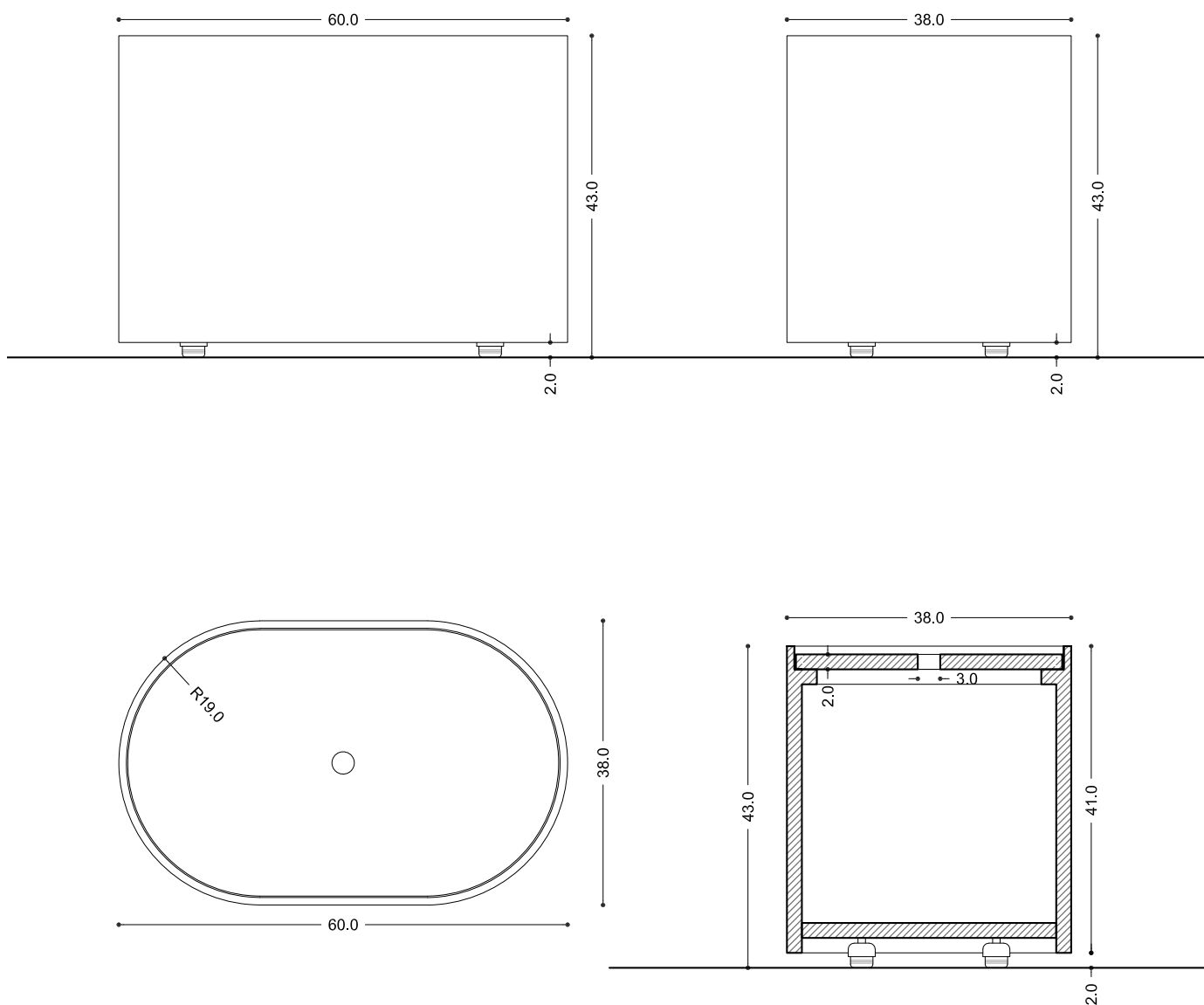
laccature/laquerings

- |            |           |
|------------|-----------|
| ● Talco    | ● Avena   |
| ● Pomice   | ● Cemento |
| ● Brina    | ● Basalto |
| ● Arenaria | ● Muschio |

essenze legno/wood essences

- |                    |                   |
|--------------------|-------------------|
| ● Rovere Grigio    | ● Rovere Nero     |
| ● Rovere Sbiancato | ● Rovere Naturale |

Maggio 2020



**ATTENZIONE:**

Superfici, pesi e misure riportate possono presentare leggere differenze rispetto ai pezzi reali. L'azienda si riserva di cambiare schede tecniche e caratteristiche di funzionamento degli articoli in ogni momento e senza necessità di preavviso.

**ATTENTION:**

Surfaces, weights and dimensions can show some little differences compared to the real item. The company reserves the right to change any technical specifications/dimension and/or operating characteristics of the products at any time and without giving notice.