

GIO17 _REV15

DESIGN
NATALINO MALASORTI

GIO17/GIOTTO

AISI 316/L STAINLESS STEEL

Rubinetteria 3 fori con bocca di erogazione girevole

Three-hole mixer with swivelling spout



Portata aeratore 5 l/min / 1.3 gpm, risparmio idrico
Flow rate aerator 5 l/min / 1.3 gpm, water saving

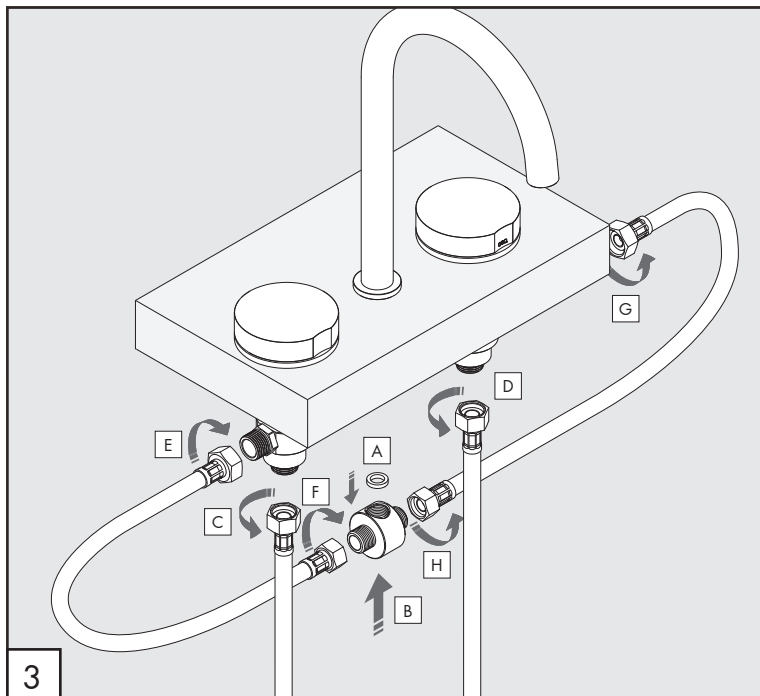
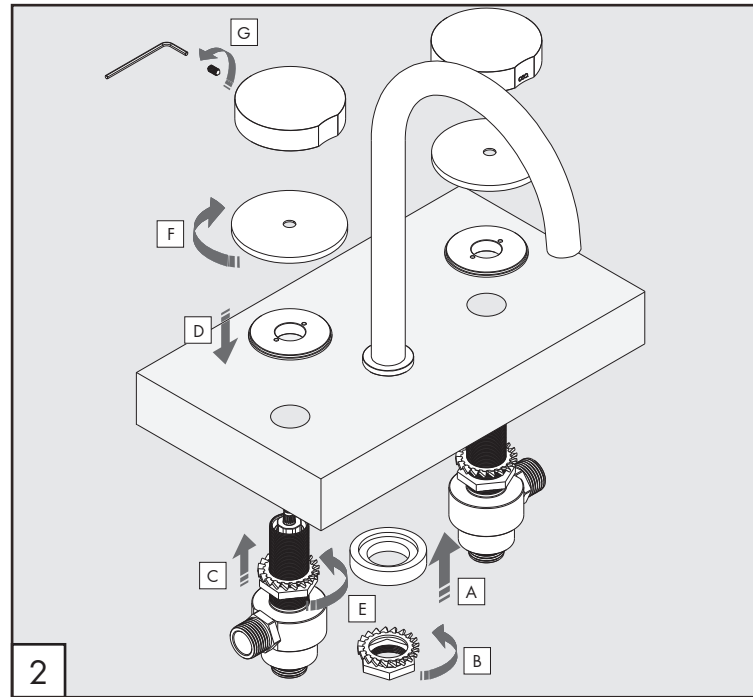
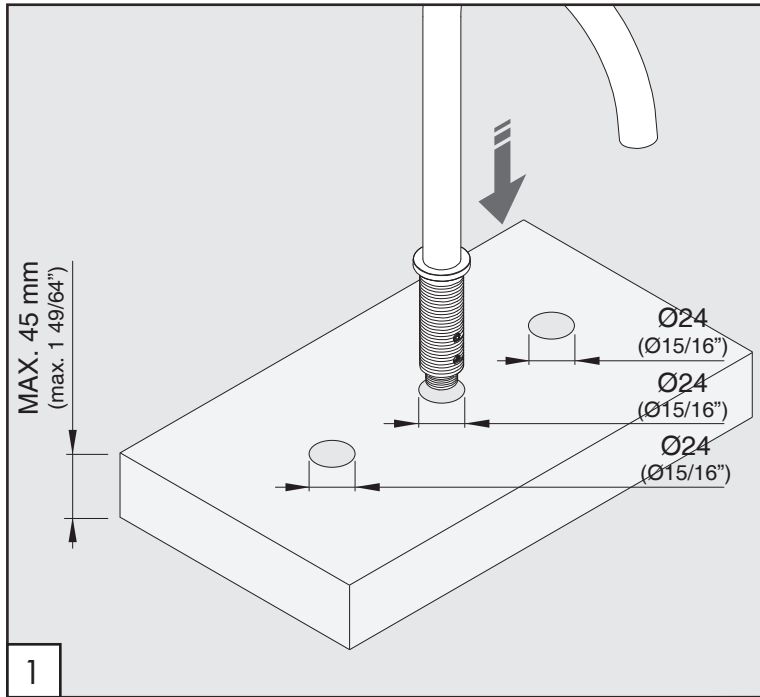
MANUTENZIONE / MAINTENANCE

- | | | |
|------------------------------|--|---|
| NON UTILIZZARE
DO NOT USE | | acido clorico e muriatico
<i>chloric and muriatic acid</i> |
| | | acido fluoridrico
<i>hydrofluoric acid</i> |
| | | ipoclorito di sodio
<i>chlorine bleach</i> |
| UTILIZZARE
TO USE | | sapone a PH neutro
<i>neutral PH soap</i> |

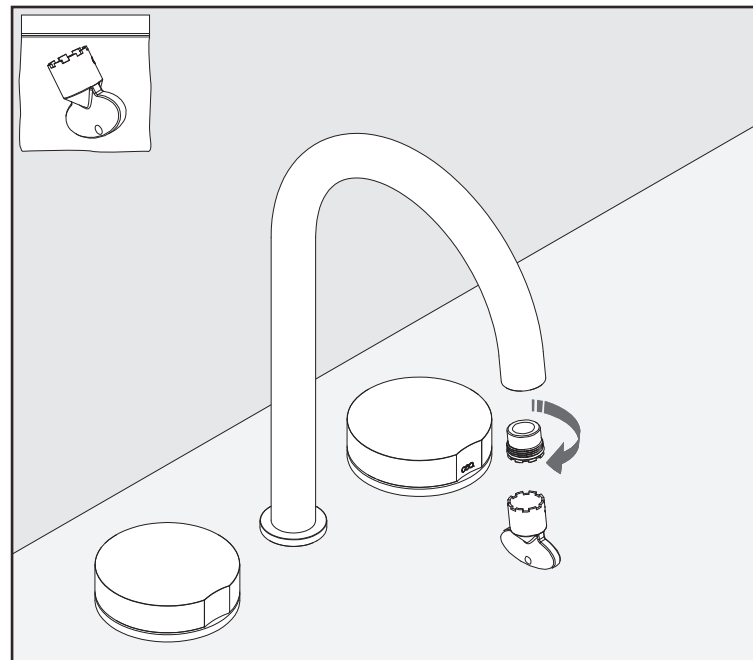
Questi disegni sono proprietà di CEADDESIGN SRL s.u. pertanto non potranno essere utilizzati e/o comunicati a terzi, anche in forma parziale, senza preventiva autorizzazione. CEADDESIGN SRL s.u. si riserva il diritto di apportare modifiche ai disegni al fine di migliorare il prodotto.

CEADDESIGN SRL s.u. has the property rights on these drawings, therefore they cannot be used and/or transferred to third party, even in partial form, without any prior authorization. Furthermore CEADDESIGN SRL s.u. reserves the right to apply any change to these drawings in order to upgrade the product.





PULIZIA / CLEANING / SAUBEKEIT / LIMPIEZA / NETTOYAGE



AVVERTENZE TECNICHE

Risciacquare bene le tubazioni prima del montaggio ed evitare sbalzi di pressione fra i raccordi d'acqua fredda e d'acqua calda. In caso di pressioni statiche superiori a 5 bar si raccomanda l'installazione di un riduttore di pressione per evitare danni al vitone.

TECHNICAL WARNINGS

The pipes have to be rinsed thoroughly before installation. Avoid pressure differences between hot and cold water supply. Use of a pressure reducer when static pressure is higher than 5 bar to avoid damage of the shut-off valve.

TECHNISCHE WARNUNG

Spülen Sie die Leitungen vor dem Einbau und verhindern Sie Wasserdruckwechsel zwischen kalt und warm Wasserverbindungen. Wenn Wasserdruck größer als 5 bar ist, bitte reduzieren Sie den Systemdruck, um Beschädigung der Ventil zu verhindern.

ADVERTENCIA TÉCNICA

Los tubos tienen que ser enjuagados a fondo antes de la instalación. Evitar grandes diferencias de presión entre las conexiones de agua caliente y fría. En caso de presión estática mayor de 5 bar, se recomienda el uso de un adaptador de presión para evitar daños en la válvula.

ADVERTISSEMENTS TECHNIQUES

Rincer les tuyaux avant l'installation. Eviter des grandes différences de pression entre l'eau froide et chaude. En cas de pressions statique de plus de 5 bar, nous vous recommandons d'installer un réducteur de pression pour éviter des dommages à la vanne d'ouverture/d'arrêt.

TEMPERATURA D'ESERCIZIO / WORKING TEMPERATURE

max. 65 °C
max. 149 °F

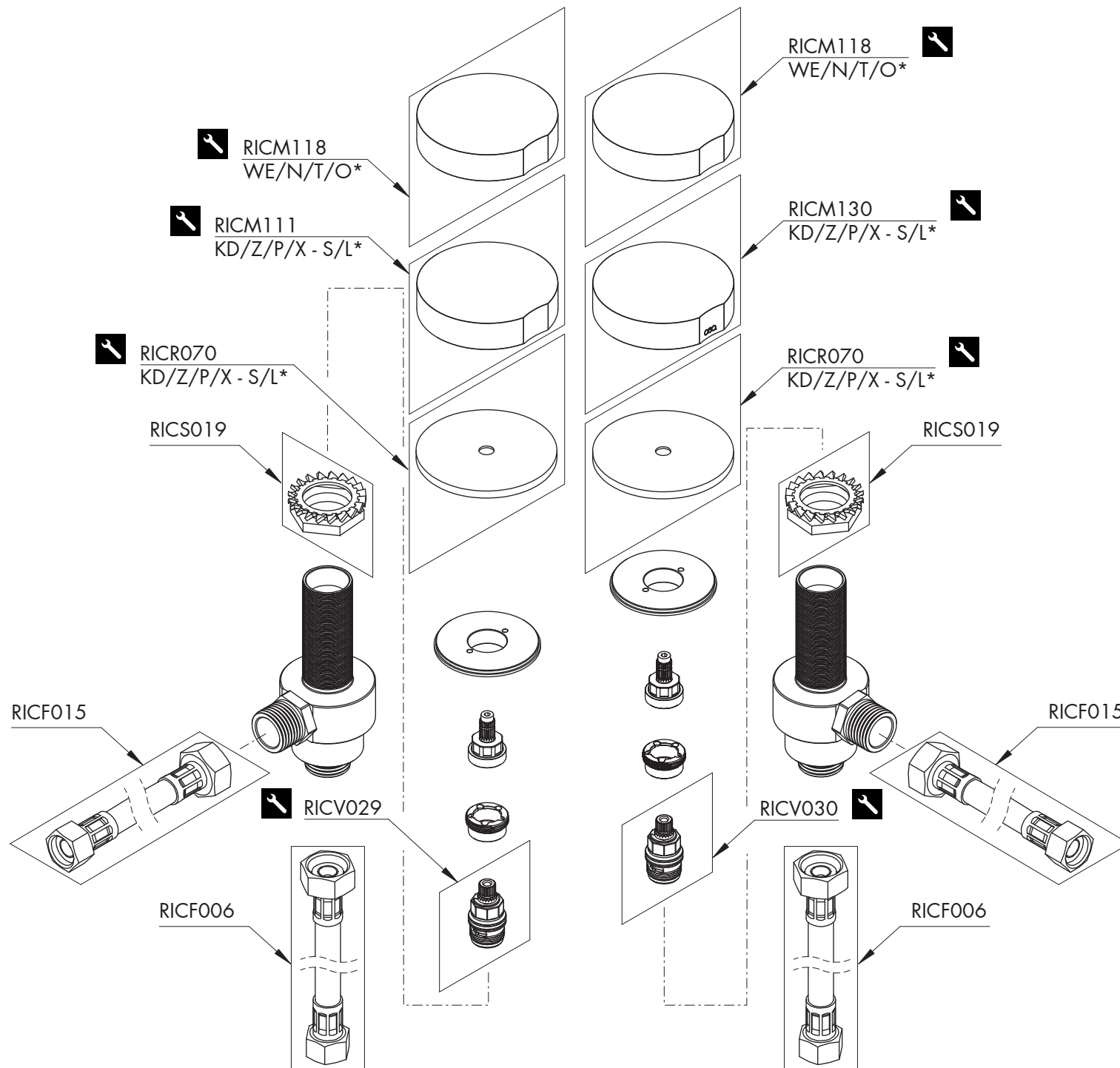
AERATORE IN DOTAZIONE / AERATOR INCLUDED

Aeratore montato / Mounted aerator
5 l/min / 1.3 gpm

AERATORI SU RICHIESTA / AERATORS ON DEMAND

Aeratore a richiesta / Aerator on demand
Conforme agli standard LEED / Compliant with LEED standards
1,9 l/min / 0,5 gpm

Aeratore a richiesta / Aerator on demand
Conforme agli standard LEED / Compliant with LEED standards
3,8 l/min / 1 gpm



RICAMBI / SPARE PARTS

RICM111	Maniglia / Handle
RICM118	Maniglia / Handle
RICM130	Maniglia / Handle
RICF006	Flessibile / Hose
RICF015	Flessibile / Hose
RICR070	Rosetta / Rosette
RICS019	Kit di fissaggio / Fixing kit
RICV029	Vitone / Shut-off valve
RICV030	Vitone / Shut-off valve

⚠ Conservare gli strumenti inclusi nel prodotto e utilizzati per l'installazione perchè riutilizzabili per i ricambi.
 Please, keep the tools included in the item pack and employed for its installation, to re-used them for the spare parts.
 Die Werkzeuge, die Sie für die Installation des Produktes benutzt haben, bitte aufbewahren, da sie auch für die Installation der Ersatzteile benutzt werden können.
 No tirar las herramientas incluidas en el producto y usadas durante la instalación puesto que se pueden reutilizar para los recambios.
 Veuillez conserver les outils inclus dans la boîte du produit et employés pour son installation, parce que réutilisables pour les pièces de rechange.

LEGENDA / LEGEND

ICONE / ICONS

🛠 Utensile incluso nel ricambio
 Tool included in spare part

FINITURE / FINISHES

*S finitura satinata / satin finish
 L finitura lucidata / polished finish

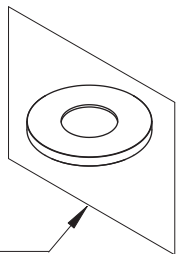
FINITURE SPECIALI / SPECIAL FINISHES


KD black diamond
 Z bronzo / bronze
 P rame / copper
 X light gold


ESSENZE LEGNO / WOOD ESSENCES

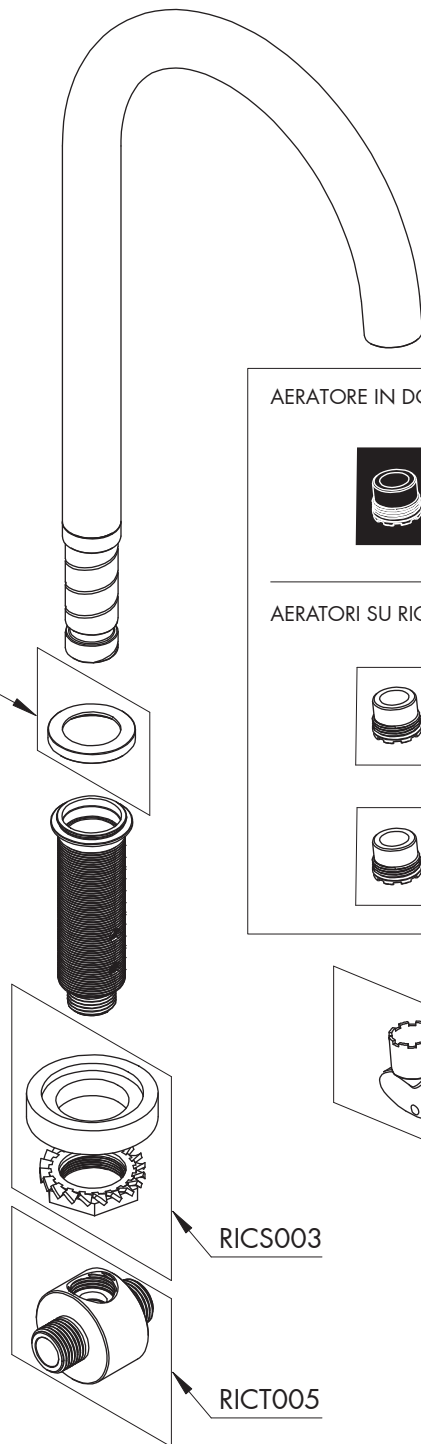
*WE wengè / wenge
 N noce americano / american walnut
 T teak birmano / burma teak
 O rovere / oak

ROSETTA SU RICHIESTA / ROSETTE ON DEMAND

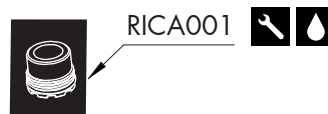


 RICR142
KD/Z/P/X - S/L*

 RICR007
KD/Z/P/X - S/L*

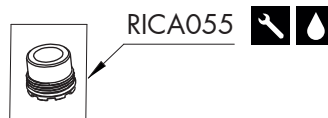


AERATORE IN DOTAZIONE / AERATOR INCLUDED

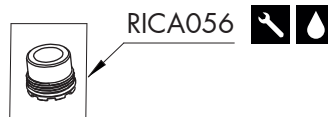


RICA001  

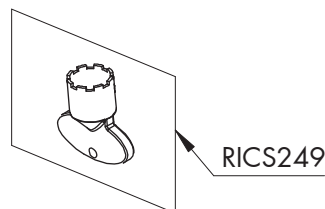
AERATORI SU RICHIESTA / AERATORS ON DEMAND



RICA055  



RICA056  



RICS249

RICR007

RICT005

GIO17

_REV1.5

RICAMBI / SPARE PARTS

RICAMBI / SPARE PARTS	Aeratore / Aerator	5 l/min / 1.3 gpm
RIC001	Kit di fissaggio / Fixing kit	
RICS249	Chiave aeratore / Key for aerator	
RICR007	Rosetta / Rosette	
RICT005	Raccordo / Fitting	

AERATORI SU RICHIESTA / AERATORS ON DEMAND



RICA055	Aeratore / Aerator	1,9 l/min / 0.5 gpm
RICA056	Aeratore / Aerator	3,8 l/min / 1 gpm

ROSETTA SU RICHIESTA / ROSETTE ON DEMAND

RICR142	Rosetta Ø esterno 45 mm Rosette external Ø 45 mm
---------	---

LEGENDA / LEGEND

ICONE / ICONS

-  Aeratore a risparmio idrico, utilizzabile per lavabo
Water saving aerator, suitable for wash-basin
-  Utensile incluso nel ricambio
Tool included in spare part

FINITURE / FINISHES

- *S finitura satinata / satin finish
- L finitura lucidata / polished finish

FINITURE SPECIALI / SPECIAL FINISHES

- KD black diamond
- Z bronzo / bronze
- P rame / copper
- X light gold

CEA