

Le Giare - art. LGLS70

lavabo sospeso 70
wall hung washbasin 70

cielo
handmade in Italy



PESO NETTO/NET WEIGHT: 34,30 Kg

PCS PALLET: 4
PCS PALLET CONTAINER: 6

ACCESSORI/ACCESSORIES:

PIL01 - Piletta universale click-clack CROMO con coperchio in ceramica / Universal click-clak drain in CHROME with ceramic lid

PIL01NM - Piletta universale click-clack NERO MATT con coperchio in ceramica / Universal click-clak drain in MATT BLACK with ceramic lid

PIL01BR - Piletta universale click-clack BRONZO con coperchio in ceramica / Universal click-clak drain in BRONZE with ceramic lid

PIL01CM - Piletta universale click-clack CEMENTO con coperchio in ceramica / Universal click-clak drain in CEMENTO with ceramic lid

SIFR - Sifone per lavabo Le Giare (obbligatorio) / Washbasin siphon for Le Giare (obligatory)

FINITURE

FINISHES

- Bianco/white - glossy
- Nero/black - glossy

Le Terre di Cielo

- | | |
|--|---|
| Talco | Arenaria |
| Pomice | Avena |
| Brina | Lino |
| Basalto | Agave |
| Lavagna | Muschio |
| Cemento | Polvere |
| Fango | Cipria |
| Cacao | Canapa |

NOTE/NOTES

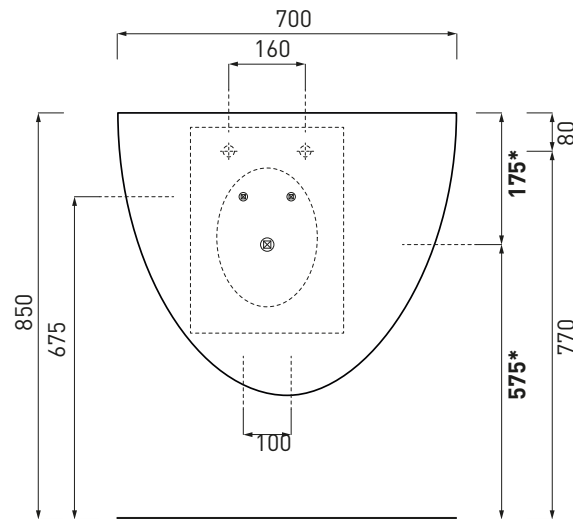
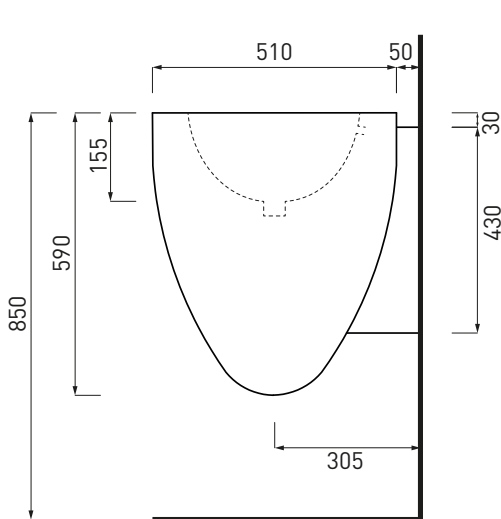
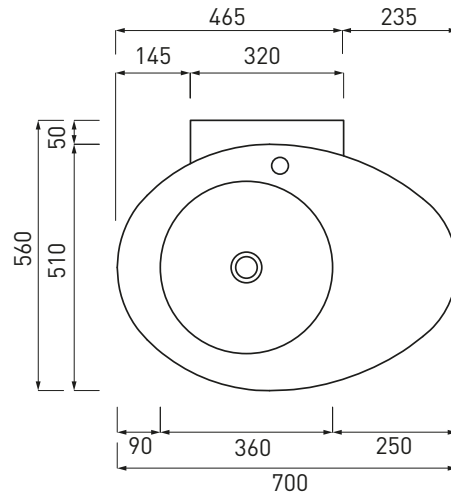
Disponibile nell'opzione senza foro rubinetto (art. LGLS70SF).

Available the option without tap hole (art. LGLS70SF).



DoP No. 14688.01

Settembre 2019



*con sifone ribassato ART. SIFR

*with washbasin siphon for le Giare ART. SIFR

Nota: con troppo pieno su richiesta
NB: overflow on request

ATTENZIONE:

Superfici, pesi e misure riportate possono presentare leggere differenze rispetto ai pezzi reali, in considerazione e accordo delle caratteristiche di tolleranza intrinseche del materiale ceramico e del suo processo produttivo. L'azienda si riserva di cambiare schede tecniche e caratteristiche di funzionamento degli articoli in ogni momento e senza necessità di preavviso.

ATTENTION:

Surfaces, weights and dimensions can show some little differences compared to the real item, following typical intrinsic characteristics of ceramics material and production. The company reserves the right to change any technical specifications/dimension and/or operating characteristics of the products at any time and without giving notice.