

DESIGN
MARIO TESSAROLLO
DANIELA LORATO

ZIQ72/ZIQQ
AISI 316/L STAINLESS STEEL

Gruppo doccia con miscelatore
termostatico, stop valve deviatore
apri/chiuudi 2/3 vie

*Thermostatic mixer set
with integrated stop valve,
2/3 way shut-off diverter*



Possibilità di installazione a 90°
Installation possibility at 90°

Prodotto che necessita di parte incasso
Product that needs built-in part

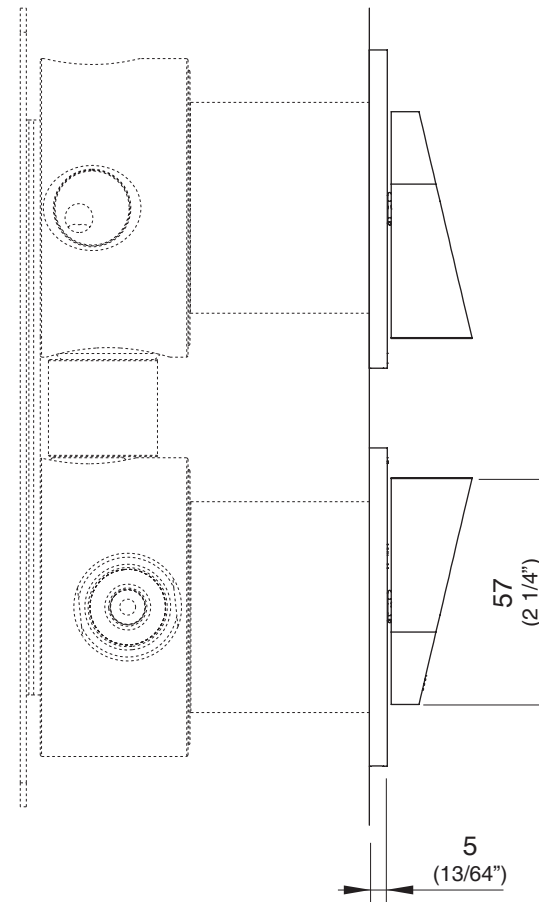
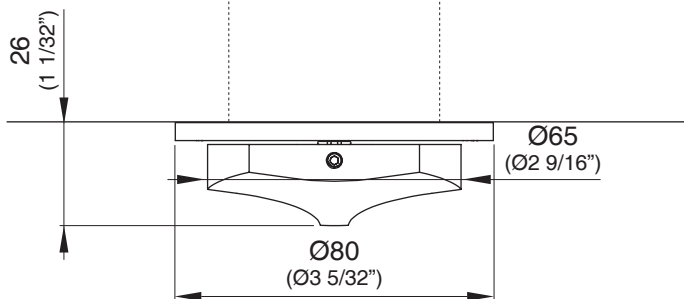
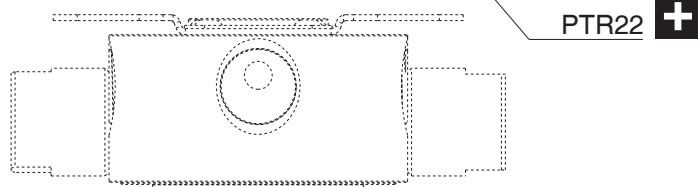
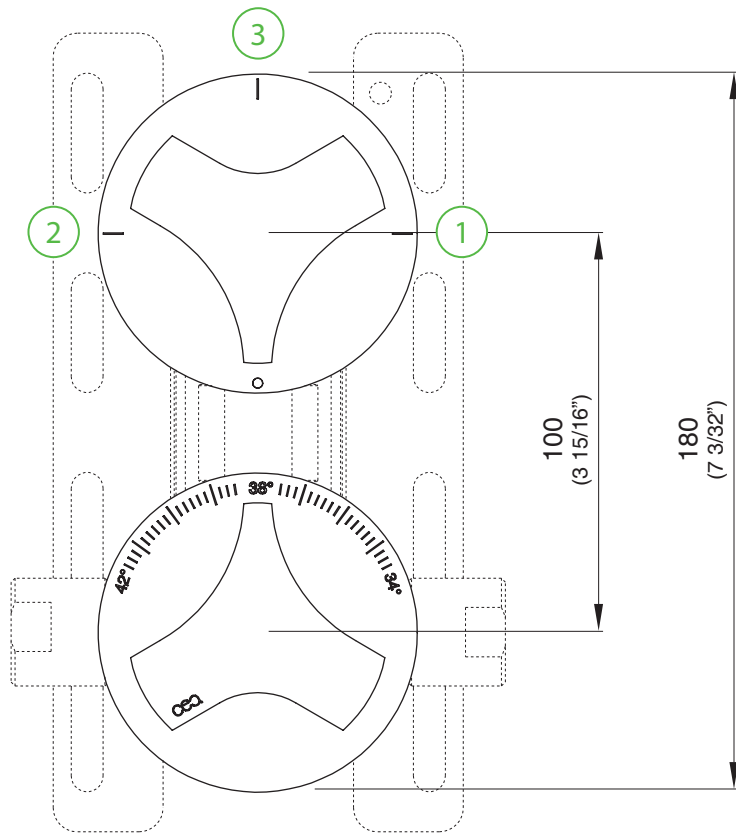
Staffa ausiliaria per cartongesso / fibrogesso
Auxiliary bracket for plasterboard / fiber-board structures

MANUTENZIONE / MAINTENANCE

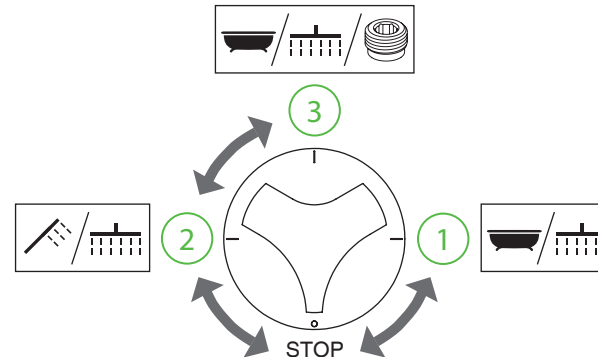
NON UTILIZZARE DO NOT USE		acido clorico e muriatico <i>cloric and muriatic acid</i>
		acido fluoridrico <i>hydrofluoric acid</i>
		ipoclorito di sodio <i>chlorine bleach</i>
UTILIZZARE TO USE		sapone a PH neutro <i>neutral PH soap</i>

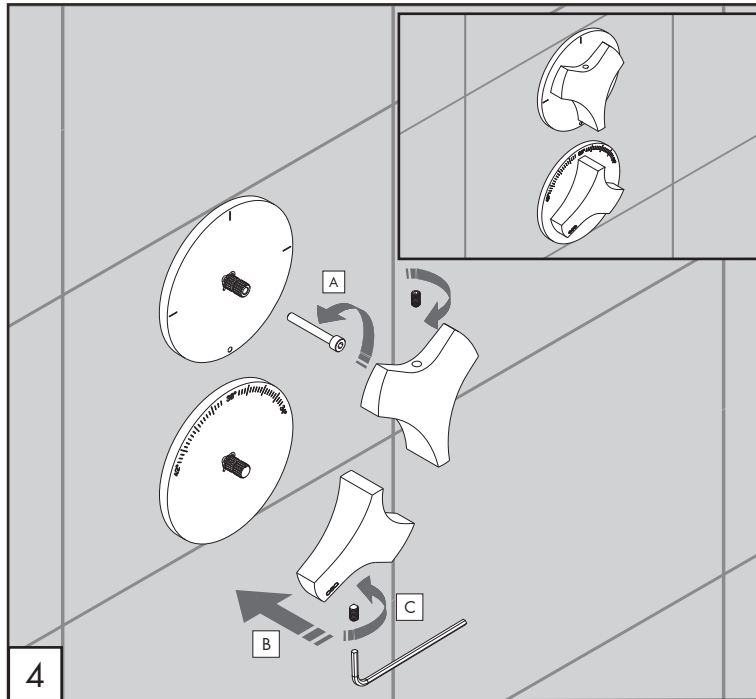
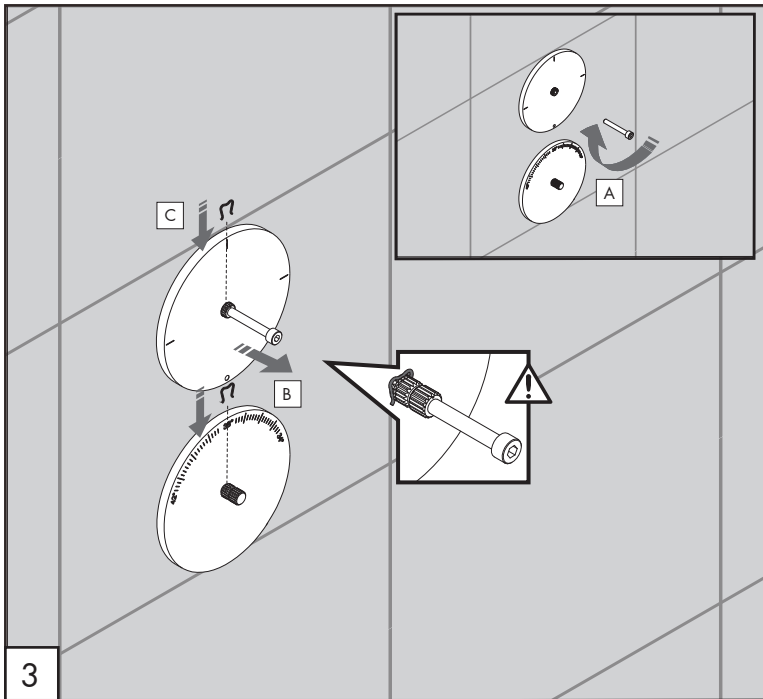
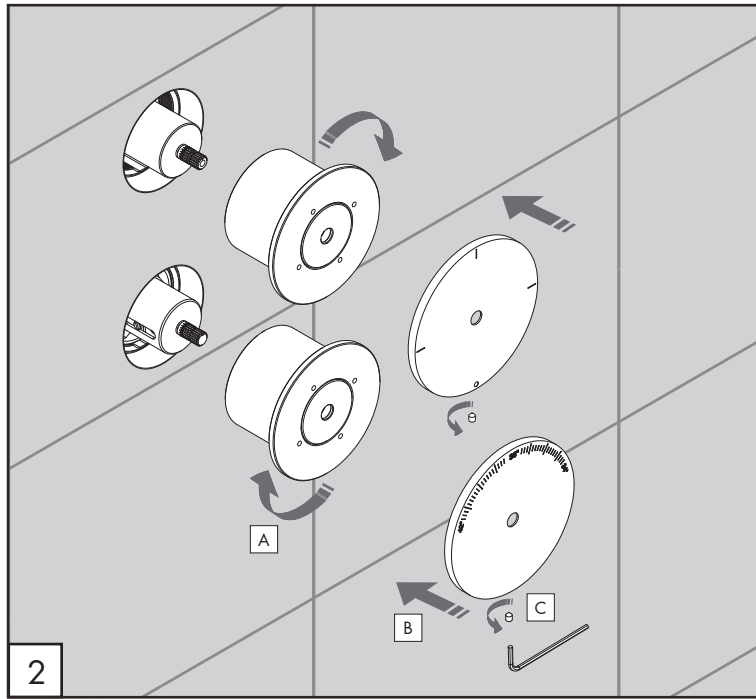
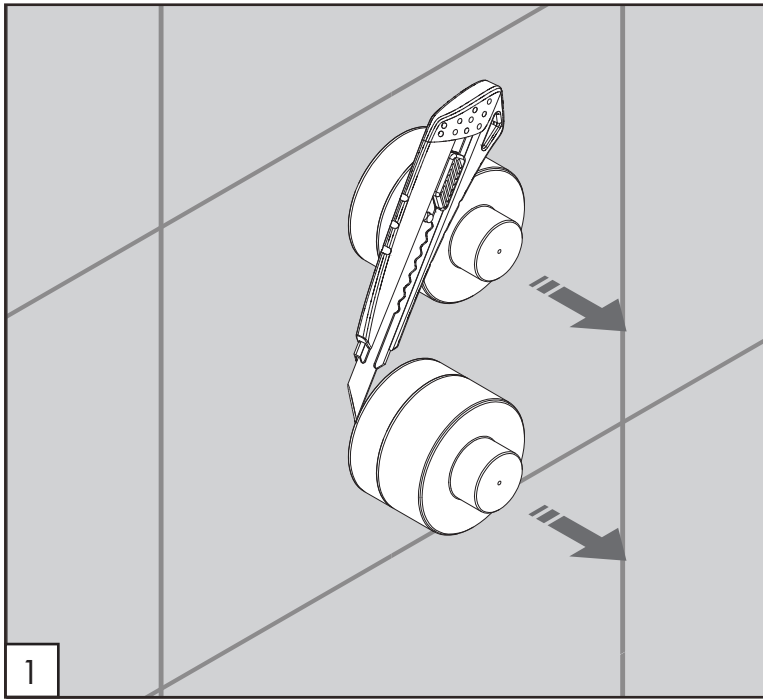
Questi disegni sono proprietà di CEADDESIGN SRL s.u. pertanto non potranno essere utilizzati e/o comunicati a terzi, anche in forma parziale, senza preventiva autorizzazione. CEADDESIGN SRL s.u. si riserva il diritto di apportare modifiche ai disegni al fine di migliorare il prodotto.

CEADDESIGN SRL s.u. has the property rights on these drawings, therefore they cannot be used and/or transferred to third party, even in partial form, without any prior authorization. Furthermore CEADDESIGN SRL s.u. reserves the right to apply any change to these drawings in order to upgrade the product.



ROTAZIONE DELLA MANIGLIA HANDLE ROTATION





ZIQ72

_REV14



AVVERTENZE TECNICHE

Risciacquare bene le tubazioni prima del montaggio ed evitare sbalzi di pressione fra i raccordi d'acqua fredda e d'acqua calda. In caso di pressioni statiche superiori a 5 bar si raccomanda l'installazione di un riduttore di pressione per evitare danni alla cartuccia.

TECHNICAL WARNINGS

The pipes have to be rinsed thoroughly before installation. Avoid pressure differences between hot and cold water supply. Use of a pressure reducer when static pressure is higher than 5 bar to avoid damage of the cartridge.

TECHNISCHE WARNUNG

Spülen Sie die Leitungen vor dem Einbau und verhindern Sie Wasserdruckwechsel zwischen kalt und warm Wasserverbindungen. Wenn Wasserdruck größer als 5 bar ist, bitte reduzieren Sie den Systemdruck, um Beschädigung der Kartusche zu verhindern.

ADVERTENCIA TÉCNICA

Los tubos tienen que ser enjuagados a fondo antes de la instalación. Evitar grandes diferencias de presión entre las conexiones de agua caliente y fría. En caso de presión estática mayor de 5 bar, se recomienda el uso de un adaptador de presión para evitar daños en el cartucho.

ADVERTISSEMENTS TECHNIQUES

Rincer les tuyaux avant l'installation. Éviter des grandes différences de pression entre l'eau froide et chaude. En cas de pressions statique de plus de 5 bar, nous vous recommandons d'installer un réducteur de pression pour éviter des dommages à la cartouche.

PORTATE / FLOW RATE

BAR	uscita 1 / outlet 1		uscita 2 / outlet 2	
	l/min	gal/min	l/min	gal/min
1	11,5	3.0	9,8	2.6
2	16,2	4.3	14,1	3.7
3*	19,8	5.2	17,1	4.5
4	23,0	6.1	19,9	5.3
5	25,7	6.8	22,2	5.9

BAR	uscita 3 / outlet 3	
	l/min	gal/min
1	12,0	3.2
2	17,1	4.5
3*	21,1	5.6
4	24,4	6.4
5	27,3	7.2

* Pressione consigliata
Recommended pressure

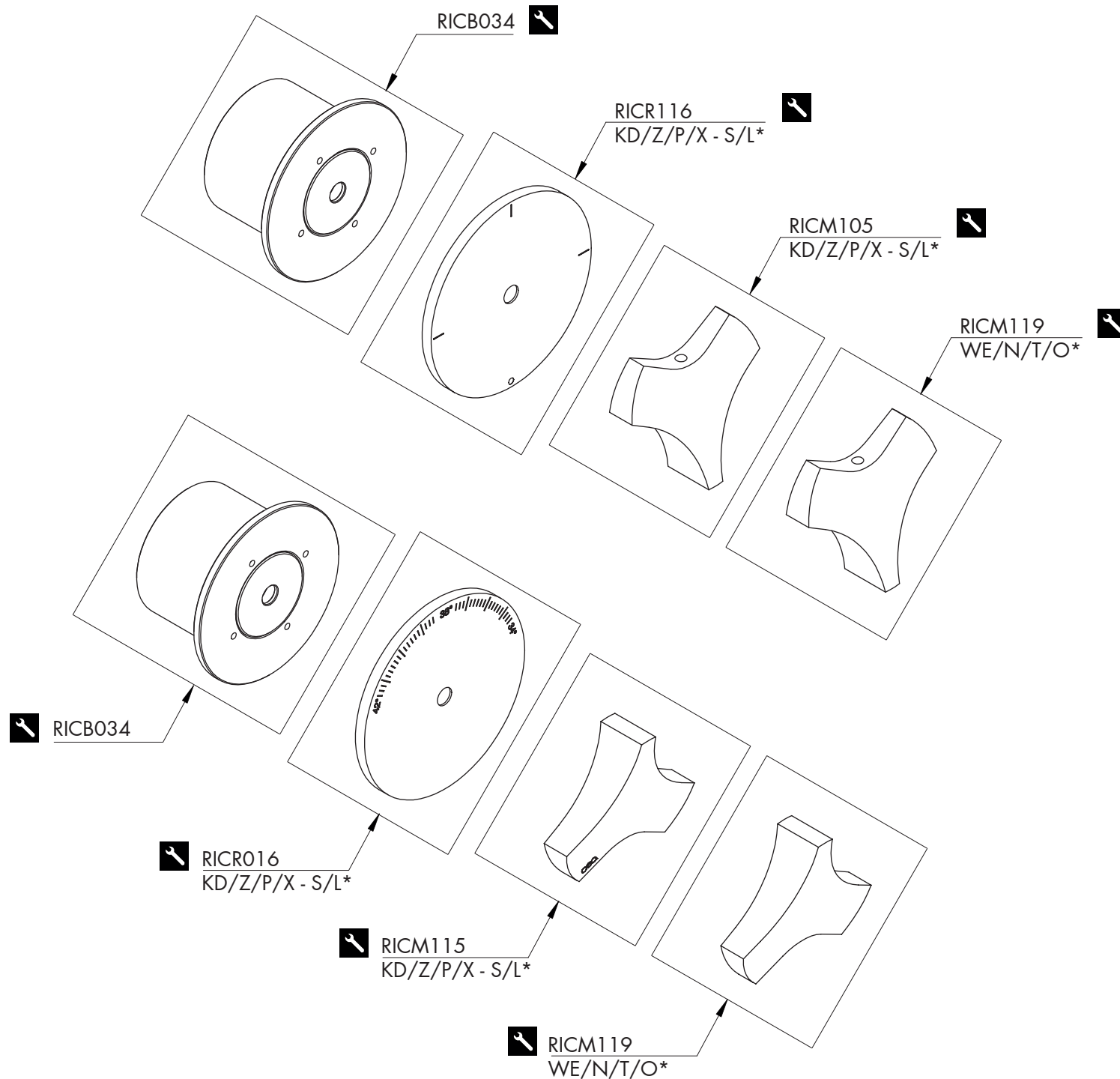
max. 65 °C
max. 149 °F

CEA

ceadesign.it

RICAMBI / SPARE PARTS

RICB034	Carter / Carter
RICM105	Maniglia / Handle
RICM115	Maniglia / Handle
RICM119	Maniglia / Handle
RICR016	Rosetta / Rosette
RICR116	Rosetta / Rosette



LEGENDA / LEGEND

ICONE / ICONS

Utensile incluso nel ricambio
Tool included in spare part

FINITURE / FINISHES

*S finitura satinata / satin finish
L finitura lucidata / polished finish

FINITURE SPECIALI / SPECIAL FINISHES

KD black diamond
Z bronzo / bronze
P rame / copper
X light gold

ESSENZE LEGNO / WOOD ESSENCES

*WE wengè / wenge
N noce americano / american walnut
T teak birmano / burma teak
O rovere / oak