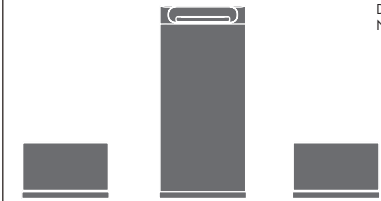


# BAR29 \_REV1.4

DESIGN  
NATALINO MALASORTI



## BAR29/BAR

AISI 316L STAINLESS STEEL

Rubinetteria 3 fori con bocca di erogazione

Three-hole mixer with spout



Portata aeratore 5,7 l/min / 1.5 gpm, risparmio idrico  
Flow rate aerator 5,7 l/min / 1.5 gpm, water saving

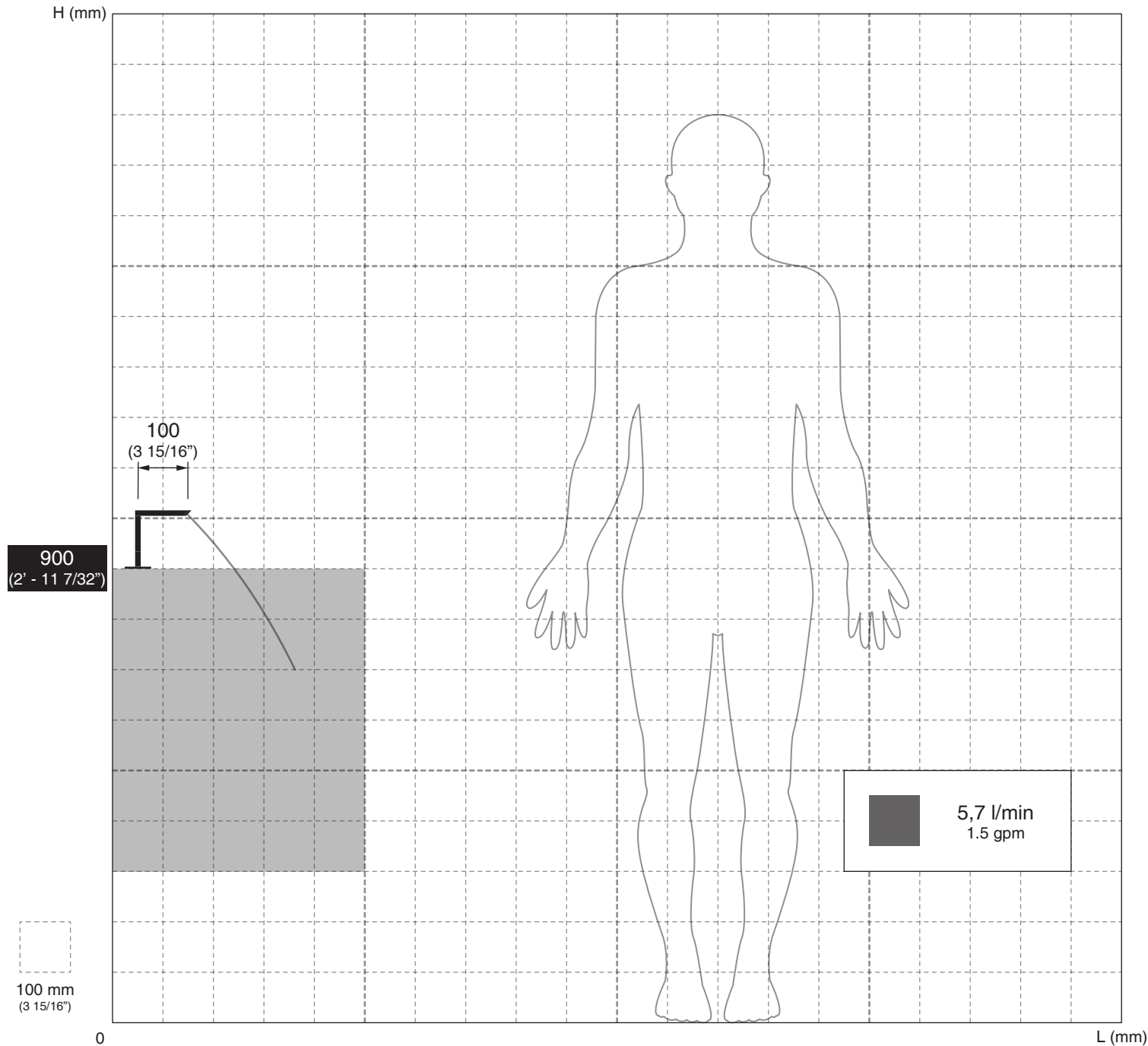
## MANUTENZIONE / MAINTENANCE

NON UTILIZZARE DO NOT USE		acido clorico e muriatico <i>chloric and muriatic acid</i>
		acido fluoridrico <i>hydrofluoric acid</i>
		ipoclorito di sodio <i>chlorine bleach</i>
UTILIZZARE TO USE		detergente a pH neutro <i>neutral pH detergent</i>

Questi disegni sono proprietà di CEADDESIGN SRL s.u. pertanto non potranno essere utilizzati e/o comunicati a terzi, anche in forma parziale, senza preventiva autorizzazione. CEADDESIGN SRL s.u. si riserva il diritto di apportare modifiche ai disegni al fine di migliorare il prodotto.

CEADDESIGN SRL s.u. has the property rights on these drawings, therefore they cannot be used and/or transferred to third party, even in partial form, without any prior authorization. Furthermore CEADDESIGN SRL s.u. reserves the right to apply any change to these drawings in order to upgrade the product.

ceadesign.it



**AVVERTENZE DI INSTALLAZIONE**

L'altezza ottimale di installazione del prodotto si determina in base all'altezza dell'utente e del lavabo.  
La rappresentazione ha valore puramente indicativo.

**INSTALLATION WARNINGS**

Each individual product has to be installed and adjusted to suit the user's and the washbasin height.  
The representation is purely indicative.

**INSTALLATIONS WARNUNG**

Die optimale Anbringungshöhe der einzelnen Produkte ist abhängig von der Körpergröße der Benutzer und die Waschtisch.  
Die Zeichnung ist rein indikativ.


**ADVERTENCIAS DE INSTALACIÓN**

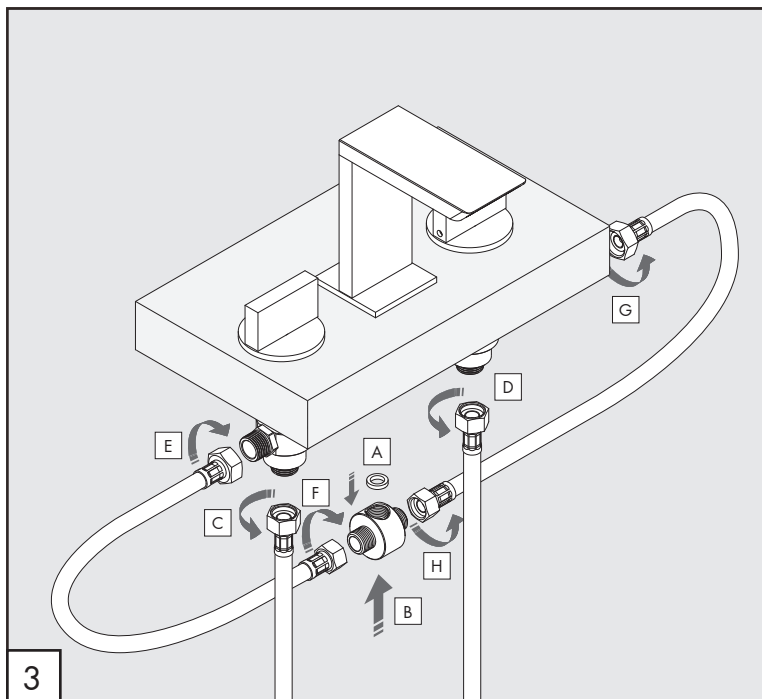
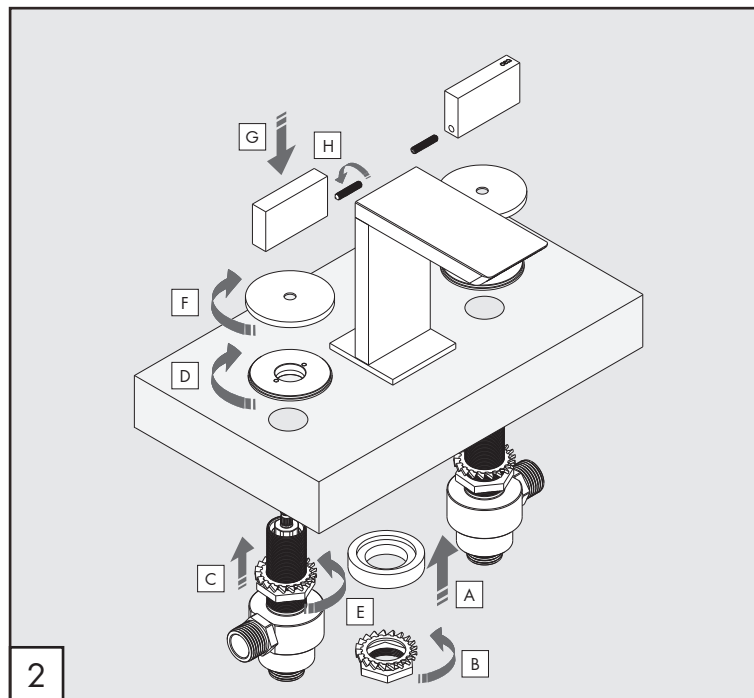
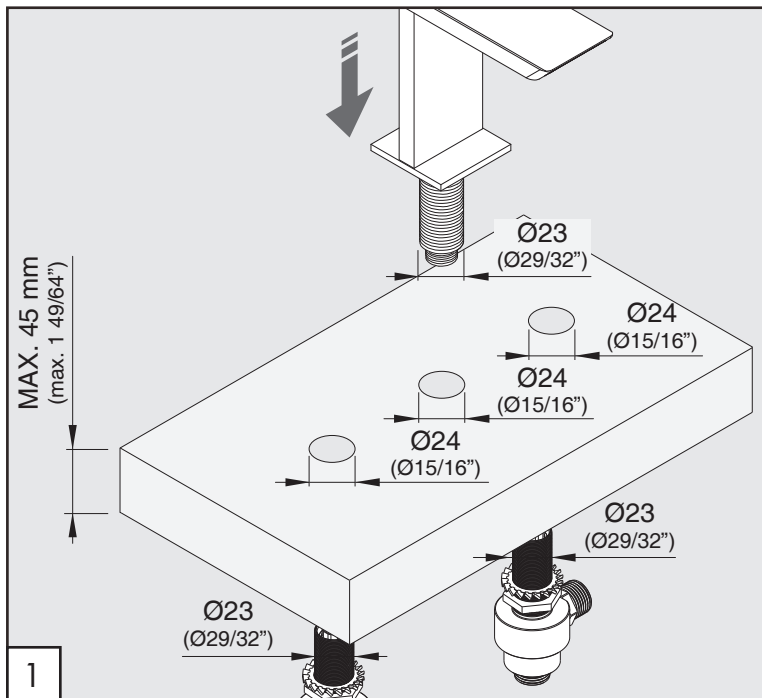
La altura de colocación ideal de cada producto se determina conforme a la altura de la persona y del lavabo.  
La representación es indicativa.

**AVERTISSEMENTS D'INSTALLATION**

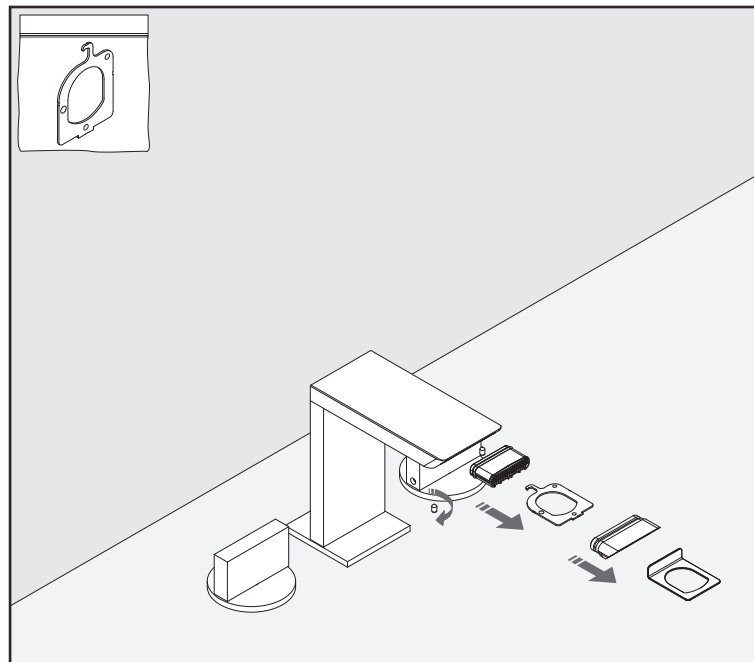
La hauteur optimale de l'emplacement du produit est à déterminer selon la taille de la personne et la hauteur du lavabo.  
La représentation est purement indicative.

**AERATORE IN DOTAZIONE / AERATOR INCLUDED**

 **Aeratore / Aerator**  
5,7 l/min / 1.5 gpm



PULIZIA / CLEANING / SAUBEKEIT / LIMPIEZA / NETTOYAGE



# BAR29

\_REV1.4

## AVVERTENZE TECNICHE

Risciacquare bene le tubazioni prima del montaggio ed evitare sbalzi di pressione fra i raccordi d'acqua fredda e d'acqua calda. In caso di pressioni statiche superiori a 5 bar si raccomanda l'installazione di un riduttore di pressione per evitare danni al vitone.

## TECHNICAL WARNINGS

The pipes have to be rinsed thoroughly before installation. Avoid pressure differences between hot and cold water supply. Use of a pressure reducer when static pressure is higher than 5 bar to avoid damage of the shut-off valve.

## TECHNISCHE WARNUNG

Spülen Sie die Leitungen vor dem Einbau und verhindern Sie Wasserdruckwechsel zwischen kalt und warm Wasserverbindungen. Wenn Wasserdruck größer als 5 bar ist, bitte reduzieren Sie den Systemdruck, um Beschädigung der Ventil zu verhindern.

## ADVERTENCIA TÉCNICA

Los tubos tienen que ser enjuagados a fondo antes de la instalación. Evitar grandes diferencias de presión entre las conexiones de agua caliente y fría. En caso de presión estática mayor de 5 bar, se recomienda el uso de un adaptador de presión para evitar daños en la válvula.

## ADVERTISSEMENTS TECHNIQUES

Rincer les tuyaux avant l'installation. Eviter des grandes différences de pression entre l'eau froide et chaude. En cas de pressions statique de plus de 5 bar, nous vous recommandons d'installer un réducteur de pression pour éviter des dommages à la vanne d'ouverture/d'arrêt.

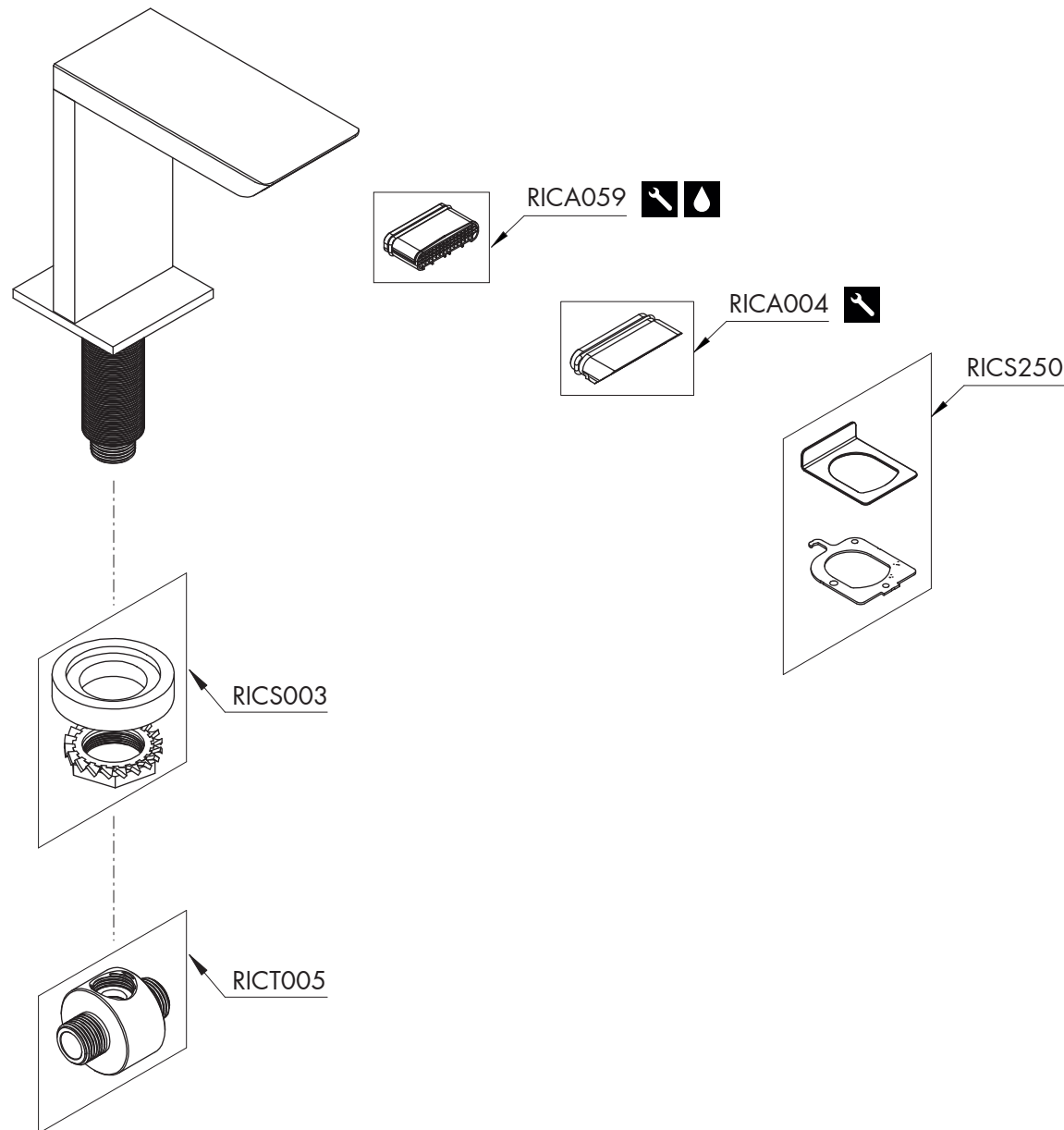
## TEMPERATURA DI ESERCIZIO / WORKING TEMPERATURE

max. 65 °C  
max. 149 °F

# BAR29 \_REV1.4

## RICAMBI / SPARE PARTS

RICA059	Aeratore / Aerator	5,7 l/min / 1.5 gpm
RICA004	Inserto bocca di erogazione / Spout insert	
RICS003	Kit di fissaggio / Fixing kit	
RICS250	Chiave aeratore / Key for aerator	
RICT005	Raccordo / Fitting	



Conservare gli strumenti inclusi nel prodotto e utilizzati per l'installazione perchè riutilizzabili per i ricambi.

Please, keep the tools included in the item pack and employed for its installation, to re-used them for the spare parts.

Die im Produkt enthaltenen Werkzeuge aufbewahren, da sie für die Ersatzteile wiederverwendet werden können.

No tirar las herramientas incluidas en el producto y usadas durante la instalación puesto que se pueden reutilizar para los recambios.

Veuillez conserver les outils inclus dans la boîte du produit et employés pour son installation, parce que réutilisables pour les pièces de rechange.

## LEGENDA / LEGEND

### ICONE / ICONS



Aeratore a risparmio idrico, utilizzabile per lavabo  
Water saving aerator, suitable for wash-basin



Utensile incluso nel ricambio  
Tool included in spare part


# BAR29 \_REV14

## RICAMBI / SPARE PARTS

RICF006	Flessibile / <i>Hose</i>
RICF015	Flessibile / <i>Hose</i>
RICM117	Maniglia / <i>Handle</i>
RICM135	Maniglia / <i>Handle</i>
RICM153	Maniglia / <i>Handle</i>
RICR069	Rosetta / <i>Rosette</i>
RICS019	Kit di fissaggio / <i>Fixing kit</i>
RICV029	Vitone / <i>Shut-off valve</i>
RICV030	Vitone / <i>Shut-off valve</i>

## LEGENDA / LEGEND

### ICONE / ICONS

 Utensile incluso nel ricambio  
*Tool included in spare part*

### FINITURE / FINISHES

\*S finitura satinata / *satin finish*  
 L finitura lucidata / *polished finish*

### FINITURE SPECIALI / SPECIAL FINISHES

KD black diamond  
 Z bronzo / *bronze*  
 P rame / *copper*  
 X light gold

### ESSENZE LEGNO / WOOD ESSENCES

\*WE wengè / *wenge*  
 N noce americano / *american walnut*  
 T teak birmano / *burma teak*  
 O rovere / *oak*

