

# INV45 \_REV11

DESIGN  
NATALINO MALASORTI

INV45/INNOVO  
AISI 316L STAINLESS STEEL

Rubinetteria 3 fori  
con bocca di erogazione girevole

Three-hole mixer  
with swivelling spout



Portata aeratore 5 l/min / 1.3 gpm, risparmio idrico  
Flow rate aerator 5 l/min / 1.3 gpm, water saving

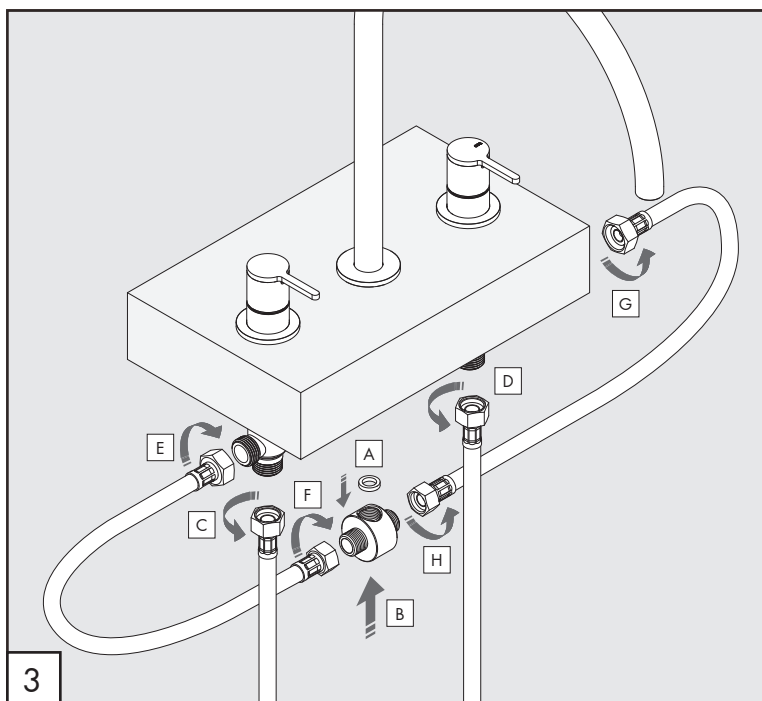
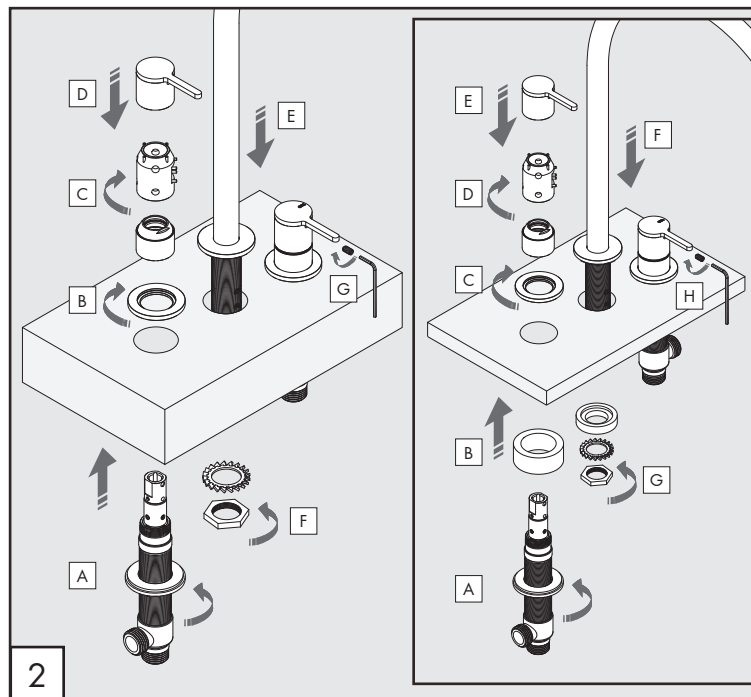
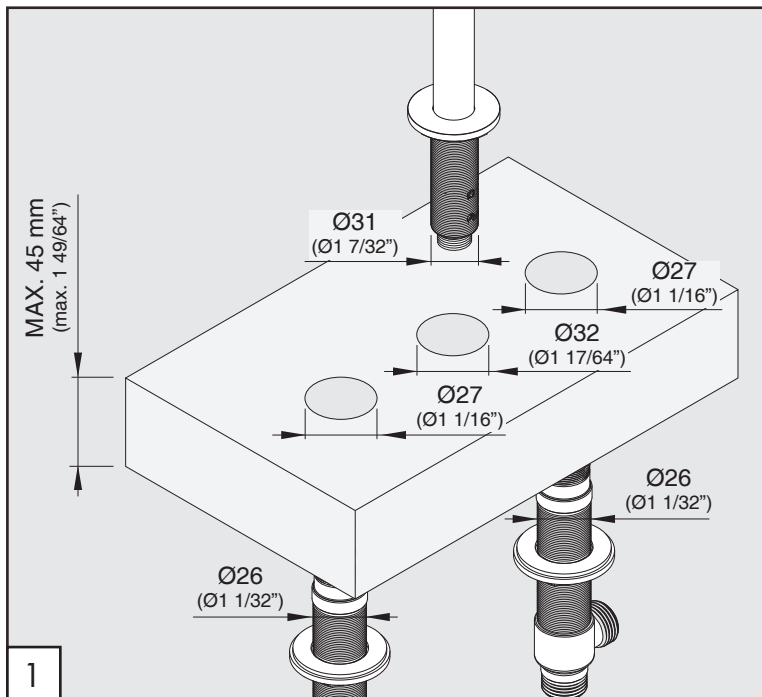
## MANUTENZIONE / MAINTENANCE

NON UTILIZZARE DO NOT USE		acido clorico e muriatico <i>chloric and muriatic acid</i>
		acido fluoridrico <i>hydrofluoric acid</i>
		ipoclorito di sodio <i>chlorine bleach</i>
UTILIZZARE TO USE		detergente a pH neutro <i>neutral pH detergent</i>

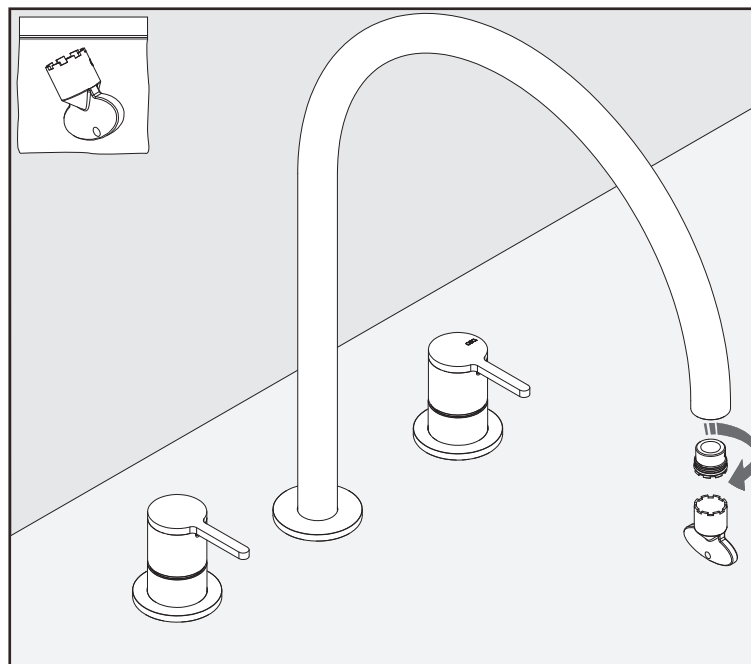
Questi disegni sono proprietà di CEADDESIGN SRL s.u. pertanto non potranno essere utilizzati e/o comunicati a terzi, anche in forma parziale, senza preventiva autorizzazione. CEADDESIGN SRL s.u. si riserva il diritto di apportare modifiche ai disegni al fine di migliorare il prodotto.

CEADDESIGN SRL s.u. has the property rights on these drawings, therefore they cannot be used and/or transferred to third party, even in partial form, without any prior authorization. Furthermore CEADDESIGN SRL s.u. reserves the right to apply any change to these drawings in order to upgrade the product.

**CEA**



## PULIZIA / CLEANING / SAUBEKEIT / LIMPIEZA / NETTOYAGE



### AVVERTENZE TECNICHE

Risciacquare bene le tubazioni prima del montaggio ed evitare sbalzi di pressione fra i raccordi d'acqua fredda e d'acqua calda. In caso di pressioni statiche superiori a 5 bar si raccomanda l'installazione di un riduttore di pressione per evitare danni al vitone.

### TECHNICAL WARNINGS

The pipes have to be rinsed thoroughly before installation. Avoid pressure differences between hot and cold water supply. Use of a pressure reducer when static pressure is higher than 5 bar to avoid damage of the shut-off valve.

### TECHNISCHE WARNUNG

Spülen Sie die Leitungen vor dem Einbau und verhindern Sie Wasserdruckwechsel zwischen kalt und warm Wasserverbindungen. Wenn Wasserdruck größer als 5 bar ist, bitte reduzieren Sie den Systemdruck, um Beschädigung der Ventil zu verhindern.

### ADVERTENCIA TÉCNICA

Los tubos tienen que ser enjuagados a fondo antes de la instalación. Evitar grandes diferencias de presión entre las conexiones de agua caliente y fría. En caso de presión estática mayor de 5 bar, se recomienda el uso de un adaptador de presión para evitar daños en la válvula.

### ADVERTISSEMENTS TECHNIQUES

Rincer les tuyaux avant l'installation. Eviter des grandes différences de pression entre l'eau froide et chaude. En cas de pressions statique de plus de 5 bar, nous vous recommandons d'installer un réducteur de pression pour éviter des dommages à la vanne d'ouverture/d'arrêt.

### TEMPERATURA DI ESERCIZIO / WORKING TEMPERATURE

max. 65 °C  
max. 149 °F

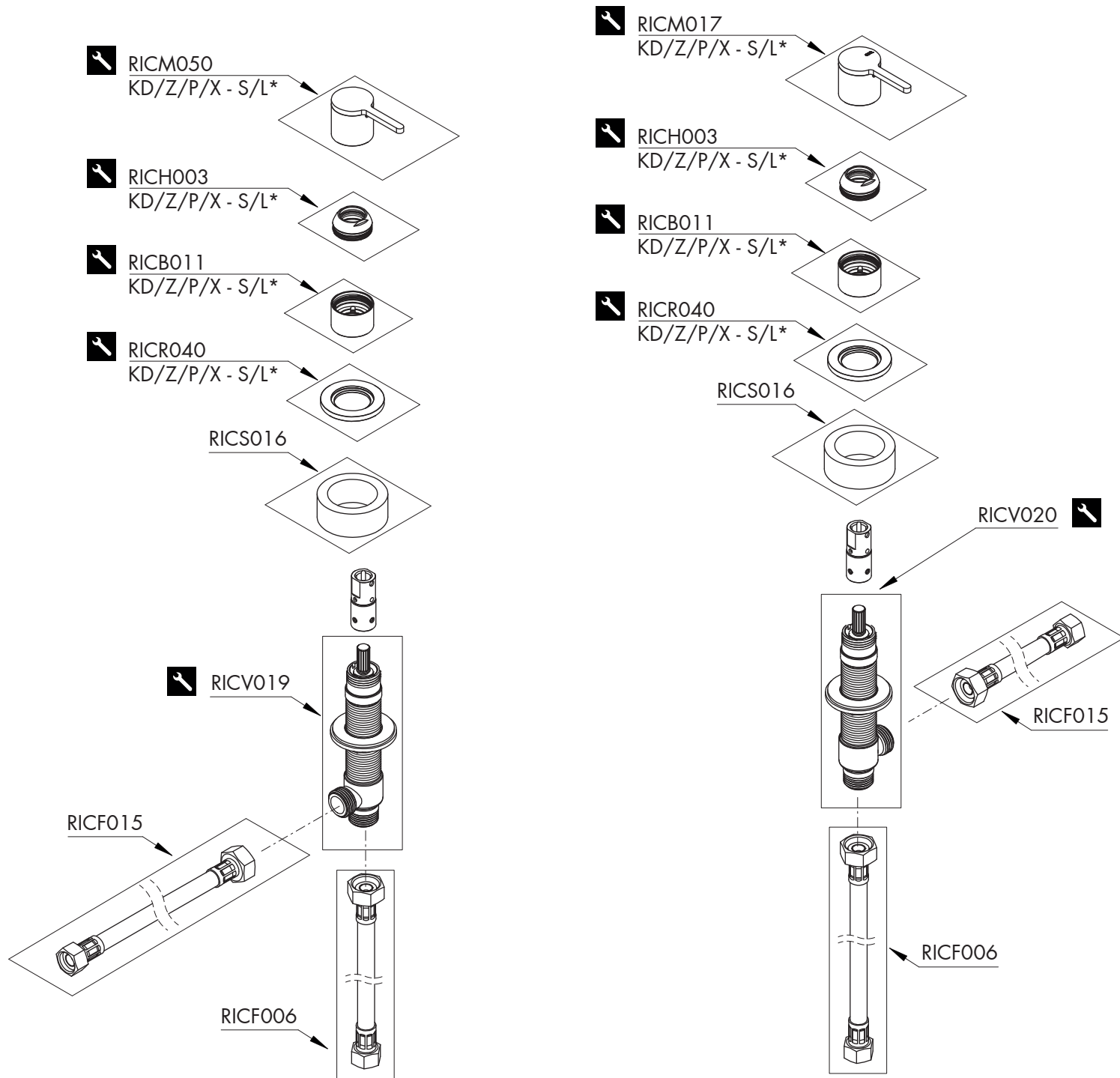
### AERATORE IN DOTAZIONE / AERATOR INCLUDED

**Aeratore montato / Mounted aerator**  
5 l/min / 1.3 gpm

### AERATORI SU RICHIESTA / AERATORS ON DEMAND

**Aeratore a richiesta / Aerator on demand**  
1,9 l/min / 0,5 gpm

**Aeratore a richiesta / Aerator on demand**  
3,8 l/min / 1 gpm



## RICAMBI / SPARE PARTS

RICB011	Carter / Carter
RICF006	Flessibile / Hose
RICF015	Flessibile / Hose
RICH003	Ghiera / Sleeve
RICM017	Maniglia / Handle
RICM050	Maniglia / Handle
RICR040	Rosetta / Rosette
RICS016	Anello di compensazione / Compensating ring
RICV019	Vitone / Shut-off valve
RICV020	Vitone / Shut-off valve



Conservare gli strumenti inclusi nel prodotto e utilizzati per l'installazione perchè riutilizzabili per i ricambi.

Please, keep the tools included in the item pack and employed for its installation, to re-used them for the spare parts.

Die im Produkt enthaltenen Werkzeuge aufbewahren, da sie für die Ersatzteile wiederverwendet werden können.

No tirar las herramientas incluidas en el producto y usadas durante la instalación puesto que se pueden reutilizar para los recambios.

Veillez conserver les outils inclus dans la boîte du produit et employés pour son installation, parce que réutilisables pour les pièces de rechange.

## LEGENDA / LEGEND

### ICONE / ICONS



Utensile incluso nel ricambio  
Tool included in spare part

### FINITURE / FINISHES

\*S finitura satinata / satin finish  
L finitura lucidata / polished finish

### FINITURE SPECIALI / SPECIAL FINISHES

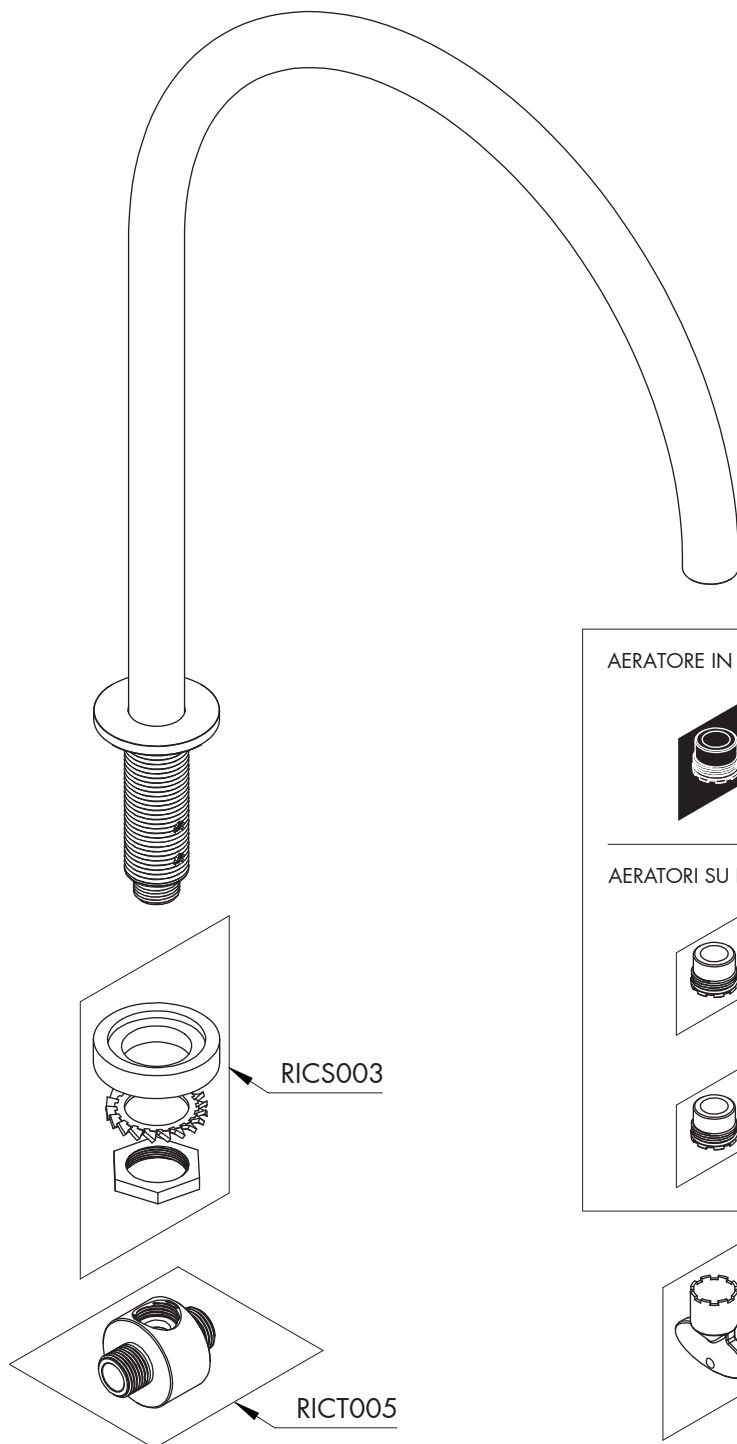
KD black diamond  
Z bronzo / bronze  
P rame / copper  
X light gold

## RICAMBI / SPARE PARTS

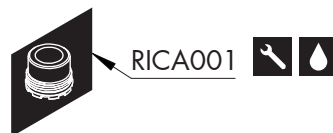
RICA001	<b>Aeratore / Aerator</b>	<b>5 l/min / 1.3 gpm</b>
RICS003	Kit di fissaggio / <i>Fixing kit</i>	
RICS249	Chiave aeratore / <i>Key for aerator</i>	
RICT005	Raccordo / <i>Fitting</i>	

## AERATORI SU RICHIESTA / AERATORS ON DEMAND

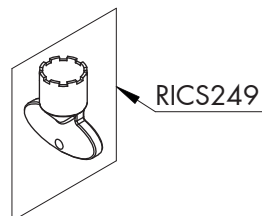
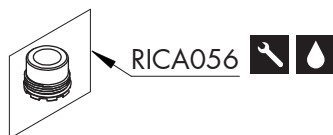
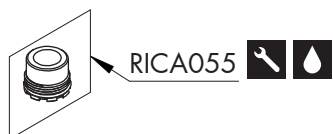
RICA055	Aeratore / <i>Aerator</i>	1,9 l/min / <i>0.5 gpm</i>
RICA056	Aeratore / <i>Aerator</i>	3,8 l/min / <i>1 gpm</i>



### AERATORE IN DOTAZIONE / AERATOR INCLUDED





### AERATORI SU RICHIESTA / AERATORS ON DEMAND



## LEGENDA / LEGEND

### ICONE / ICONS

-  Aeratore a risparmio idrico, utilizzabile per lavabo  
*Water saving aerator, suitable for wash-basin*
-  Utensile incluso nel ricambio  
*Tool included in spare part*

### FINITURE / FINISHES

- \*S finitura satinata / *satin finish*
- L finitura lucidata / *polished finish*

### FINITURE SPECIALI / SPECIAL FINISHES

- KD black diamond
- Z bronzo / *bronze*
- P rame / *copper*
- X light gold