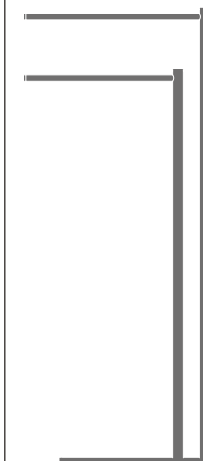


# STE 18 \_REV10

CEA DESIGN STUDIO



STE18/STEM  
AISI 304 STAINLESS STEEL  
Piantana portasalviette  
*Free-standing towel rail*

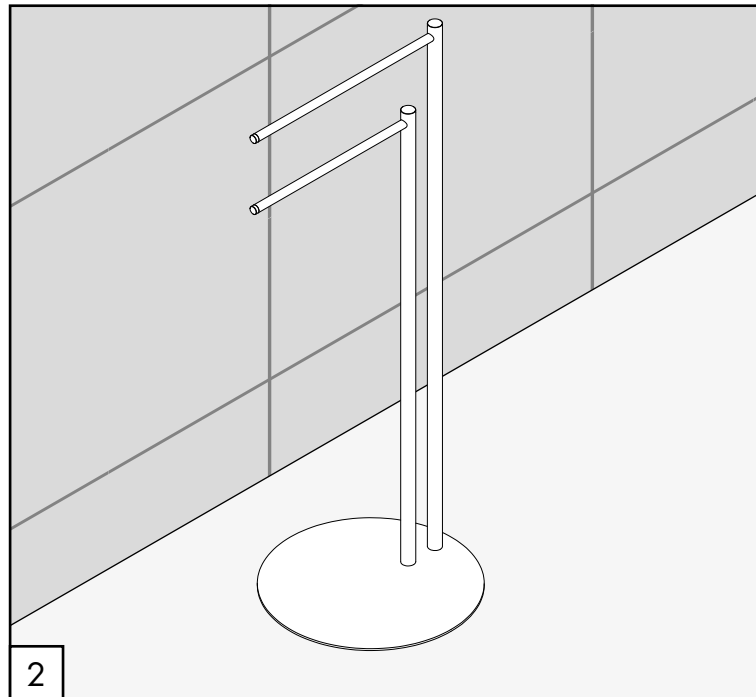
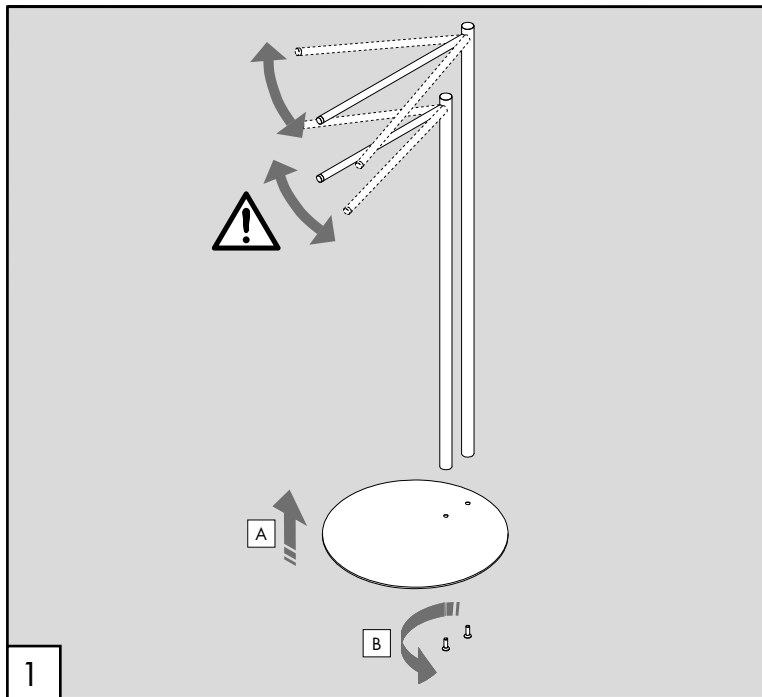
## MANUTENZIONE / MAINTENANCE

|                              |  |   |
|------------------------------|--|---|
| NON UTILIZZARE<br>DO NOT USE |  | acido clorico e muriatico<br><i>cloric and muriatic acid</i>    |
|                              |  | acido fluoridrico<br><i>hydrofluoric acid</i>                   |
|                              |  | ipoclorito di sodio<br><i>chlorine water bleaching solution</i> |
| UTILIZZARE<br>TO USE         |  | sapone a PH neutro<br><i>neutral PH soap</i>                    |

Questi disegni sono proprietà di CEADESIGN SRL s.u. pertanto non potranno essere utilizzati e/o comunicati a terzi, anche in forma parziale, senza preventiva autorizzazione. CEADESIGN SRL s.u. si riserva il diritto di apportare modifiche ai disegni al fine di migliorare il prodotto.

*CEADESIGN SRL s.u. has the property rights on these drawings, therefore they cannot be used and/or transferred to third party, even in partial form, without any prior authorization. Furthermore CEADESIGN SRL s.u. reserves the right to apply any change to these drawings in order to upgrade the product.*

**CEA**



# STE 18 \_REV10

## AVVERTENZE TECNICHE

Non ruotare l'asta del portasalviette dopo il fissaggio con la piastra.

## TECHNICAL WARNINGS

Do not turn the bar of the towel rail after having screwed it in the plate.

## TECHNISCHE WARNUNG

Die Stange des Handtuchhalters nach der Fixierung mit der Platte nicht drehen.

## ADVERTENCIA TÉCNICA

No gire la barra del toallero después de haberla fijado en el plato.

## ADVERTISSEMENTS TECHNIQUES

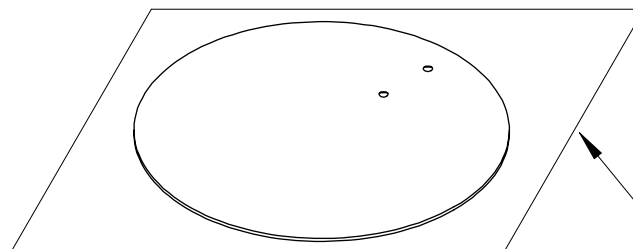
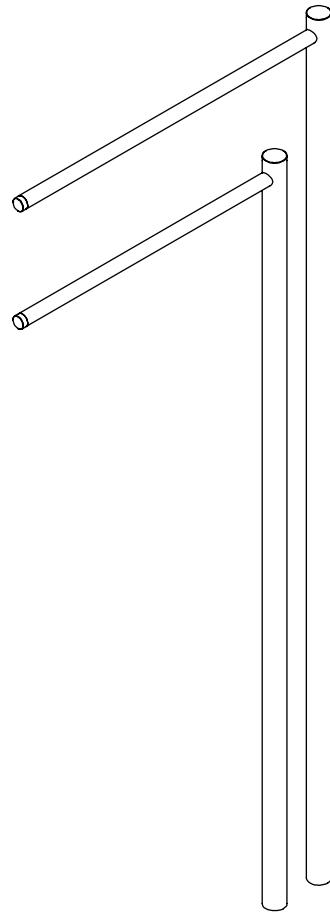
Ne pas tourner la tige du porte-serviettes après l'avoir fixé avec la plaque.

# STE 18 \_REV10

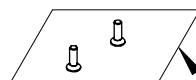
## RICAMBI / SPARE PARTS

RICLO31 Piastra / Plate

RICS288 Viti di fissaggio / Fixing screws



RICLO31  
KD/Z/P/X - S/L\*



RICS288



Conservare gli strumenti inclusi nel prodotto e utilizzati per l'installazione perchè riutilizzabili per i ricambi.

Please, keep the tools included in the item pack and employed for its installation, to re-used them for the spare parts.

Die Werkzeuge, die Sie für die Installation des Produktes benutzt haben, bitte aufbewahren, da sie auch für die Installation der Ersatzteile benutzt werden können.

No tirar las herramientas incluidas en el producto y usadas durante la instalación puesto que se pueden reutilizar para los recambios.

Veillez conserver les outils inclus dans la boîte du produit et employés pour son installation, parce que réutilisables pour les pièces de rechange.

## LEGENDA / LEGEND

### ICONE / ICONS



Utensile incluso nel ricambio  
Tool included in spare part

### FINITURE / FINISHES

\*S finitura satinata / *satin finish*

L finitura lucidata / *polished finish*

### FINITURE SPECIALI / SPECIAL FINISHES

KD black diamond

Z bronzo / *bronze*

P rame / *copper*

X light gold

# CEA